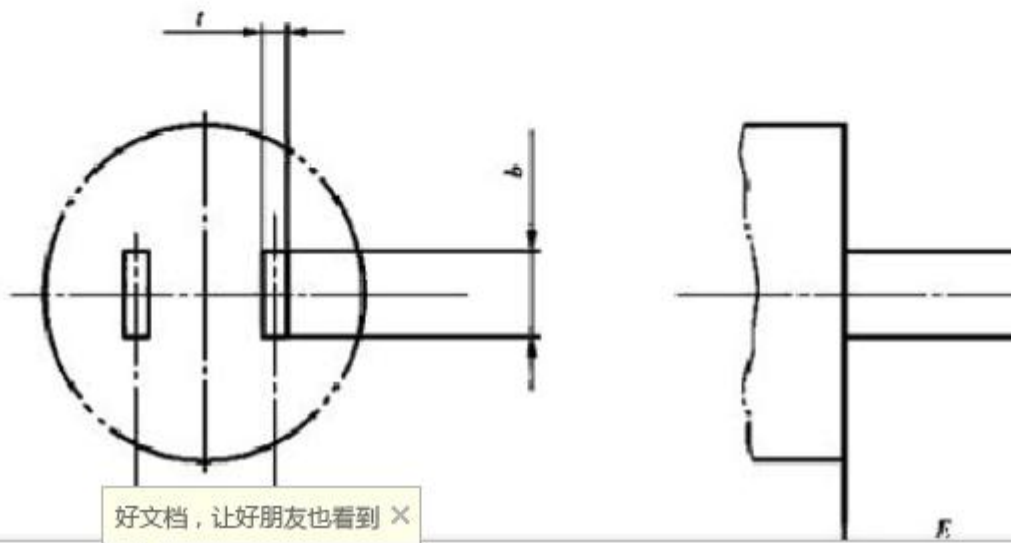


中国插脚 2 PIN



GB 1002—2008



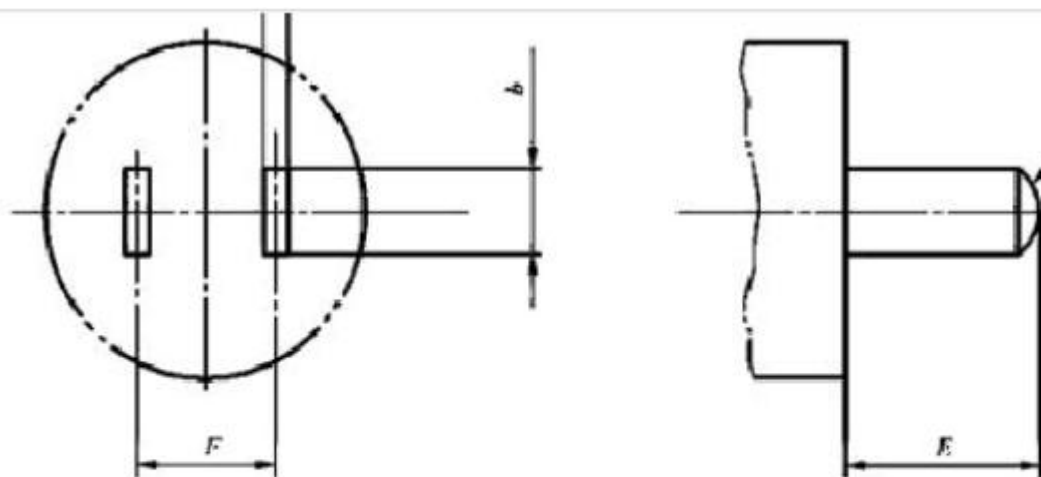


图 1 单相两极插头

表 1 单相两极插头基本参数和尺寸

基本参数		两极插头的主要尺寸/mm			
额定电压/ V	额定电流/ A	开档距离	插头插销尺寸		
		F	t	b	E^a
250	6 ^a	12.7 ± 0.14	$1.5_{-0.1}^0$	$6.4_{-0.22}^0$	16 ± 0.35
	10	12.7 ± 0.14	$1.5_{-0.1}^0$	$6.4_{-0.22}^0$	16 ± 0.35

^a 仅作不可拆线插头用。
^b E 端部厚度适当倒角,推荐倒角长度最大为 1 mm。

备注：（2008版新增要求）

1、起始于金属插脚的任意一点，与金属插脚的托台圆周边之间的距离不得小于6.5 mm

2、R角倒角弧高度约0.74-1mm（R角计算）。



评价文档：☆☆☆☆☆

7 / 19

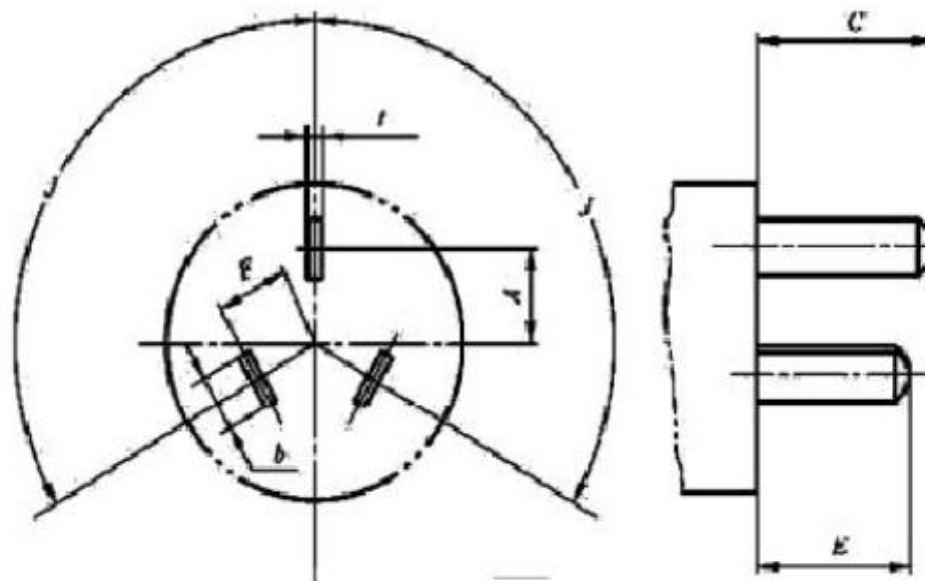


图3 单相两极带接地插头

表3 单相两极带接地插头的基本参数和尺寸

基本参数		两极带接地插座的主要尺寸/mm					
额定电压/ V	额定电流/ A	开档距离			插头插销		
		A	F	J	l	b	C ^a
250	6 ^a	10.3±0.14	7.9±0.11	120°±30'	1.5 ⁰ _{-0.10}	6.4 ⁰ _{-0.20}	21±0.4
	10	10.3±0.14	7.9±0.11	120°±30'	1.5 ⁰ _{-0.10}	6.4 ⁰ _{-0.20}	21±0.4
	16 ^c	11.1±0.14	9.5±0.11	120°±30'	1.8 ⁰ _{-0.10}	8.1 ⁰ _{-0.22}	21±0.4

^a 仅作不可拆线插头用。

^b C、E端部厚度适当倒角，推荐倒角长度最大为1mm。

^c 16A2P 仅

好文档，让好朋友也看到 ×