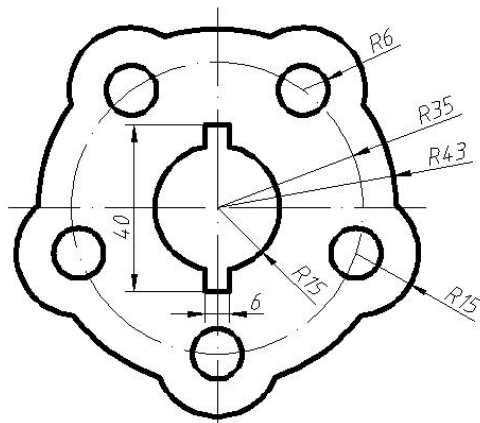
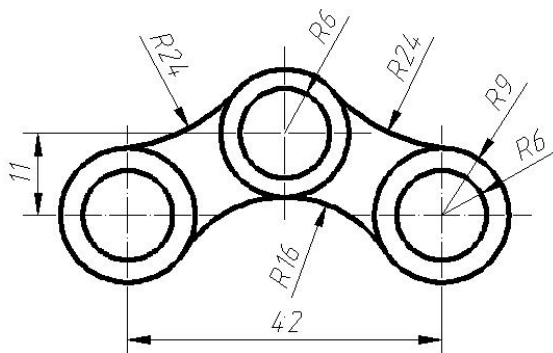


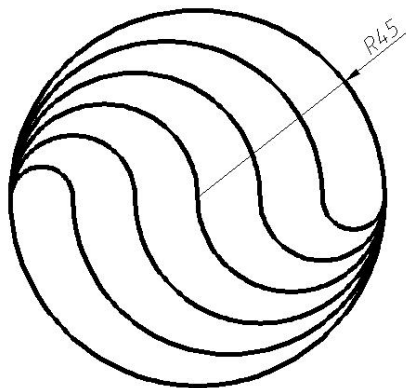
最常见的50个平面图形练习效果及尺寸



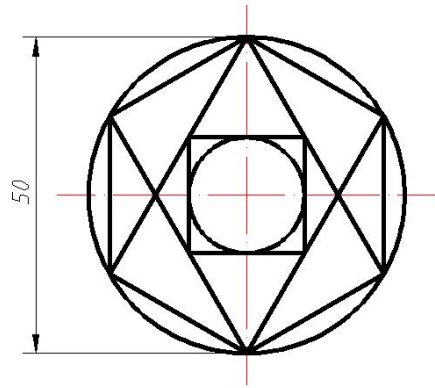
练习 NO. 02



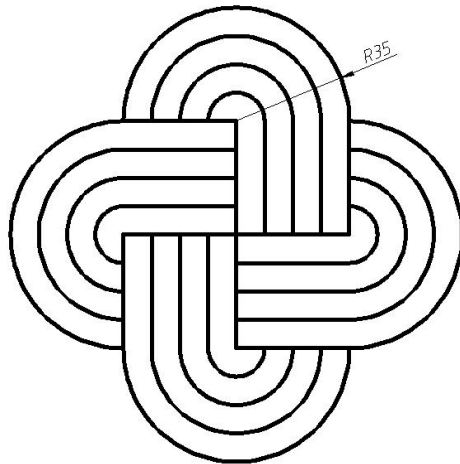
练习 NO.03



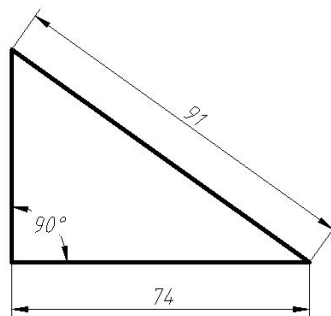
练习 NO.04



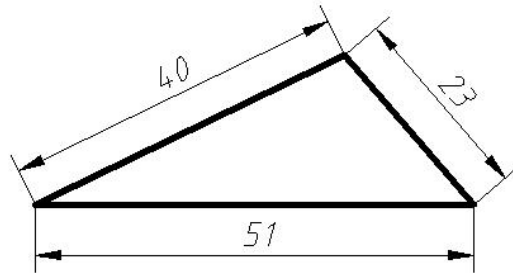
练习 NO.05



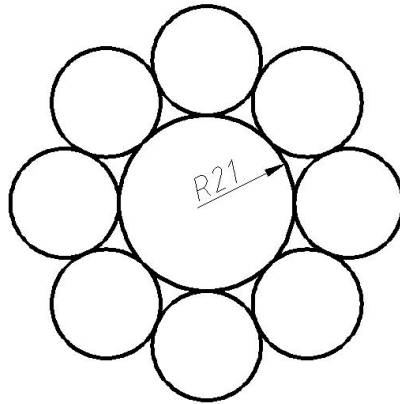
练习 NO.06



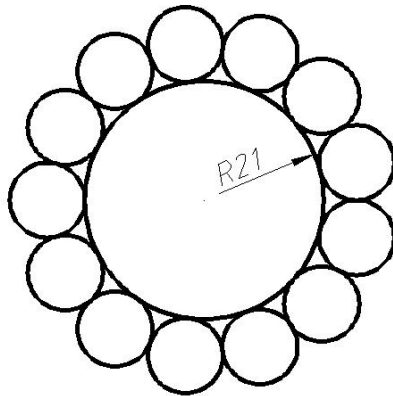
练习 NO.07



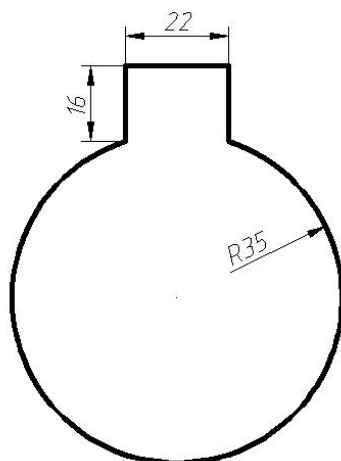
练习 NO.08



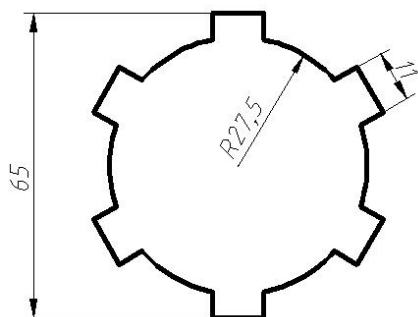
练习 NO.09



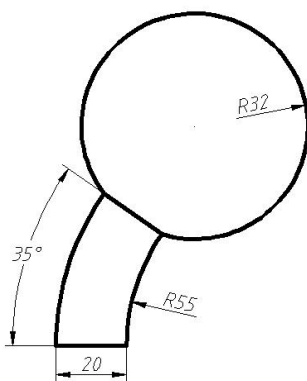
练习 NO.10



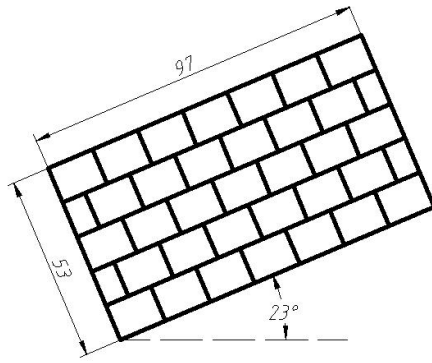
练习 NO.11



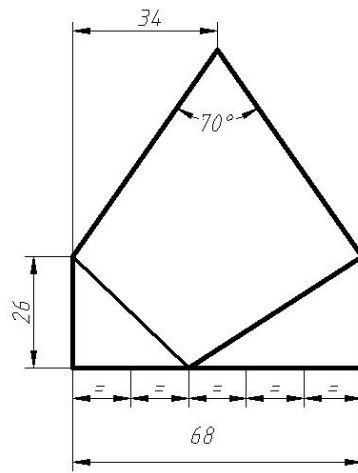
练习 NO.12



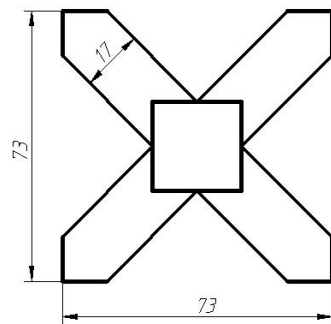
练习 NO.13



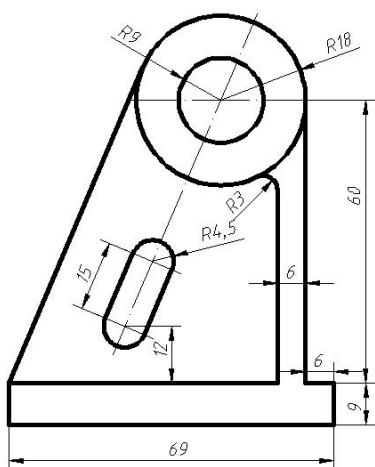
练习 NO.14



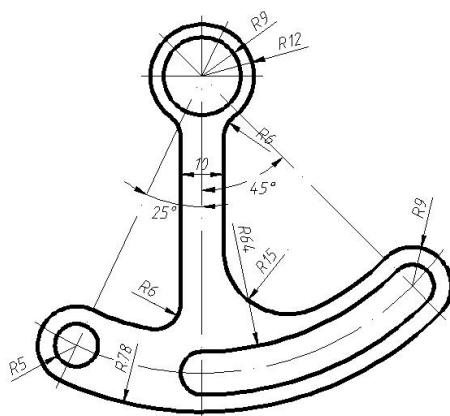
练习 NO.15



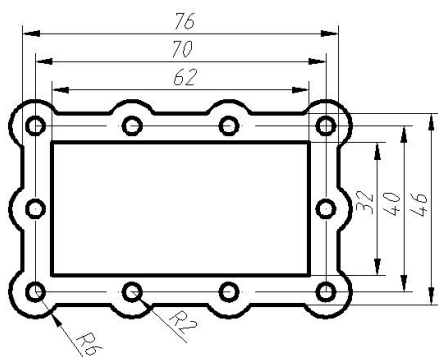
练习 NO.16



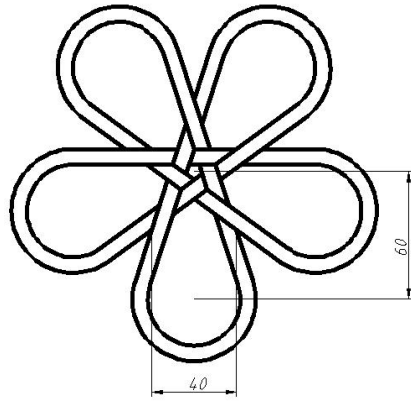
练习 NO.17



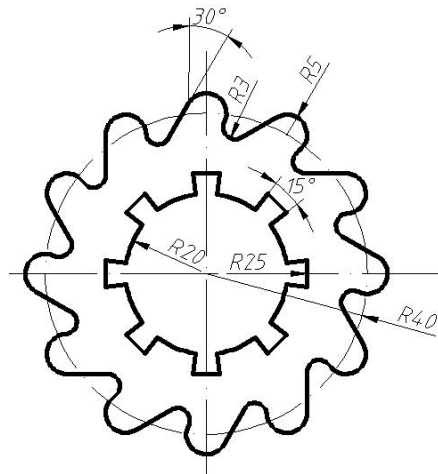
练习 NO.18



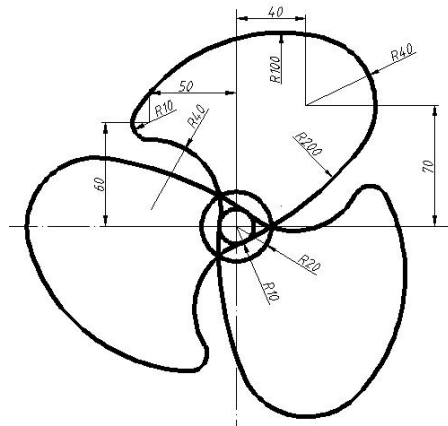
练习 NO.19



练习 NO.20

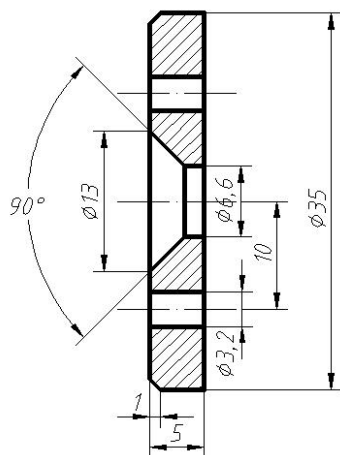


练习 NO.21

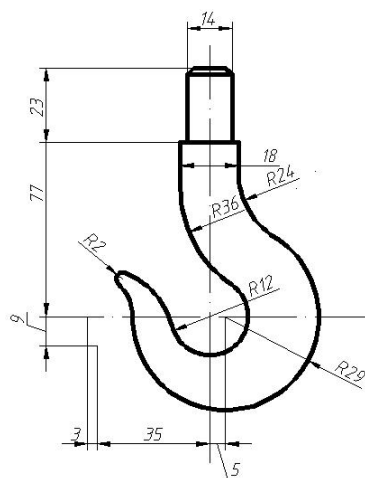


练习 NO.22

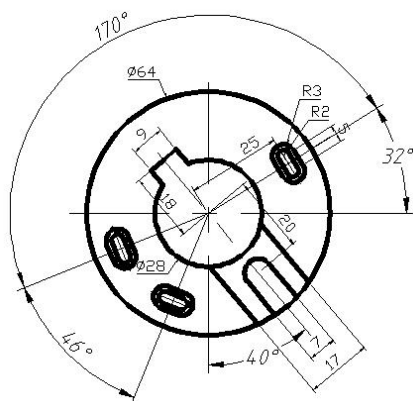
最常见的 50 个平面图形练习效果及尺寸



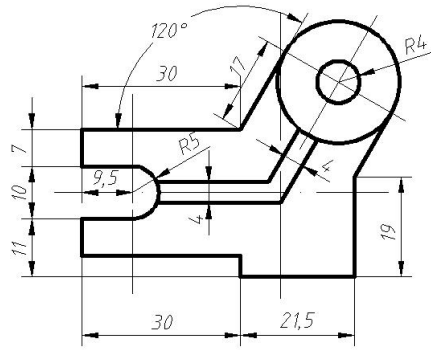
练习 NO.23



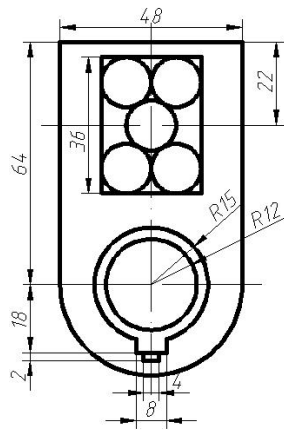
练习 NO.24



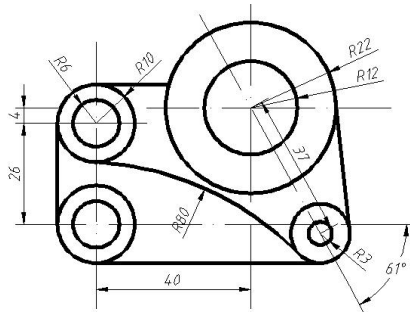
练习 NO.25



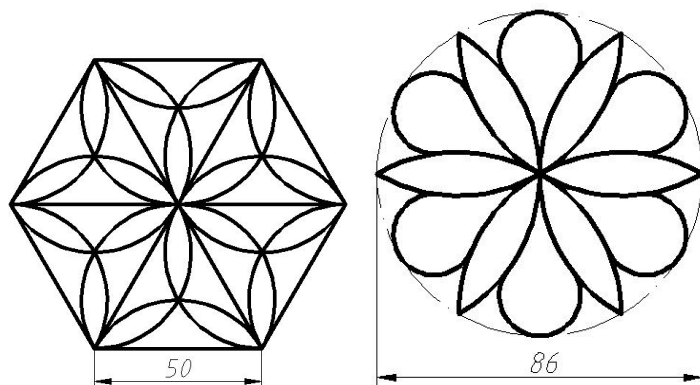
练习 NO.26



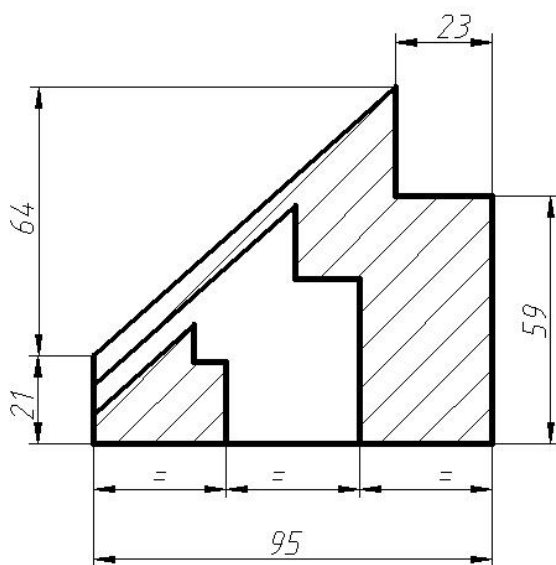
练习 NO.27



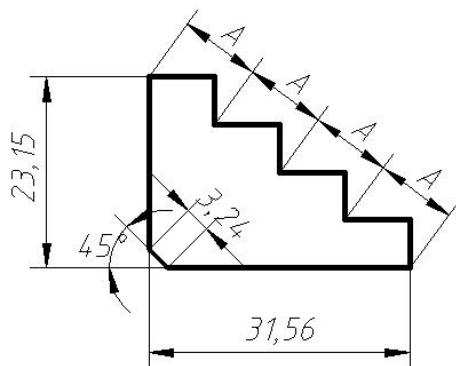
练习 NO.28



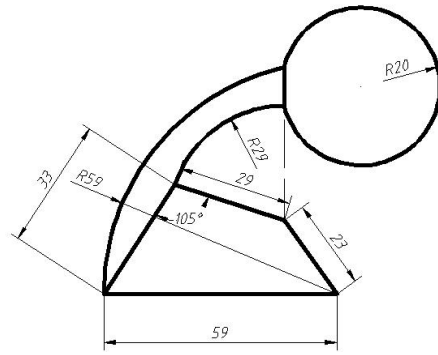
练习 NO.29



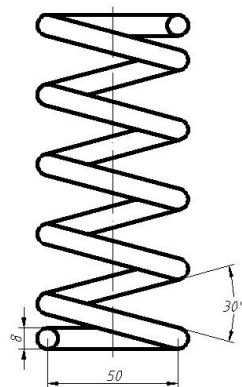
练习 NO.30



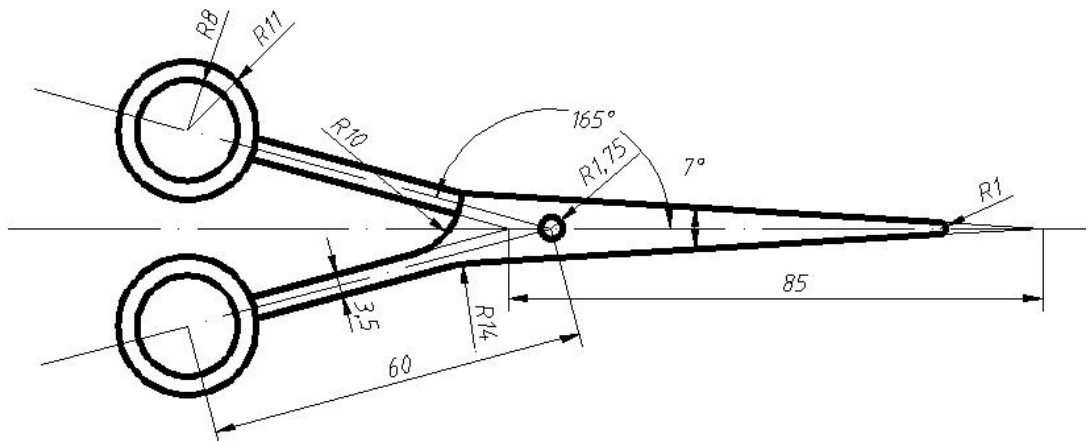
练习 NO.31



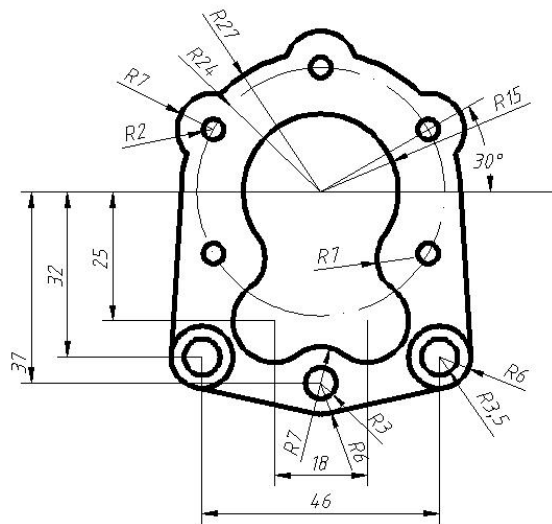
练习 NO.32



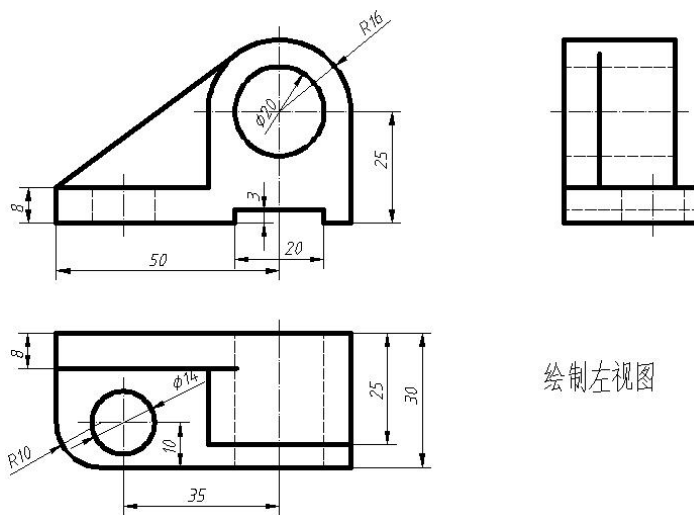
练习 NO.33



练习 NO.34

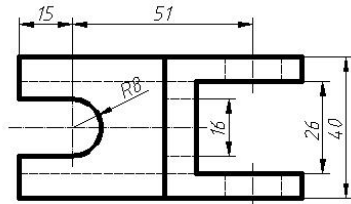
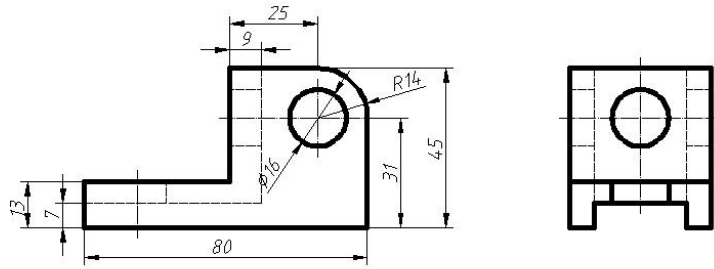


练习 NO.35



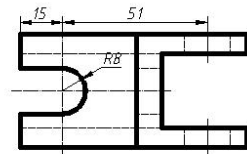
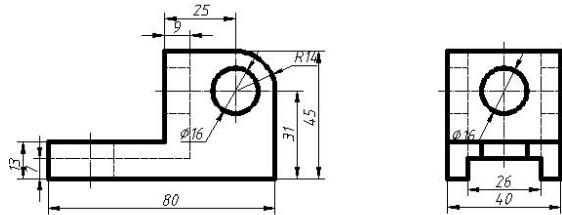
绘制左视图

练习 NO.36

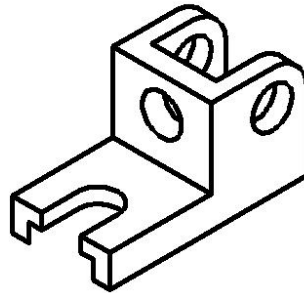


绘制左视图

练习 NO.37、38

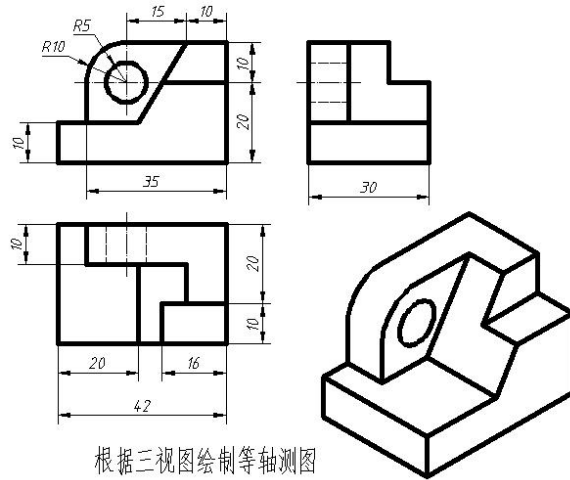


根据三视图绘制等轴测图



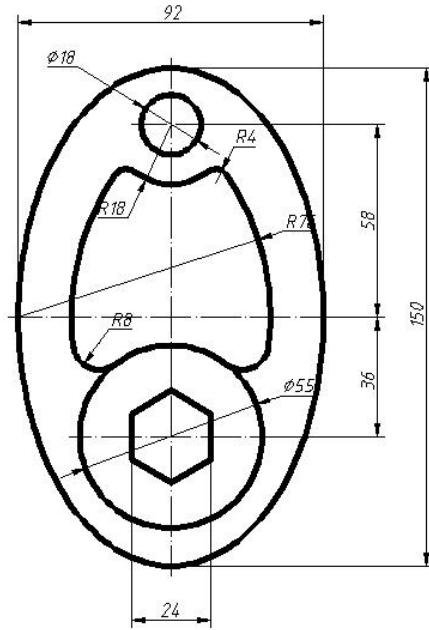
练习 NO.39

最常见的 50 个平面图形练习效果及尺寸

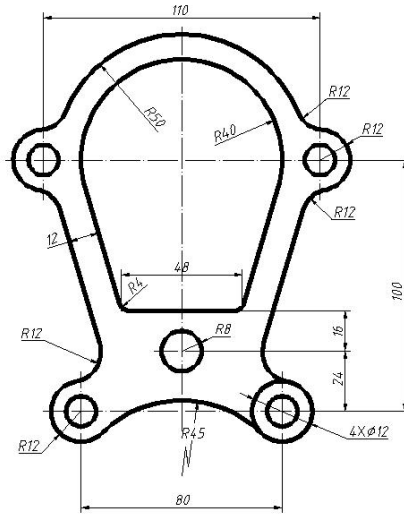


根据三视图绘制等轴测图

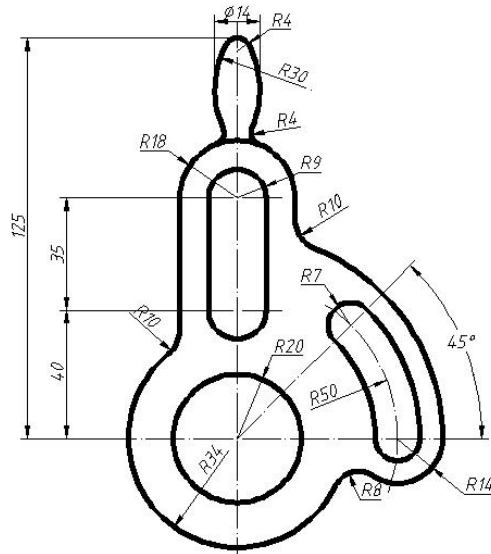
练习 NO.40



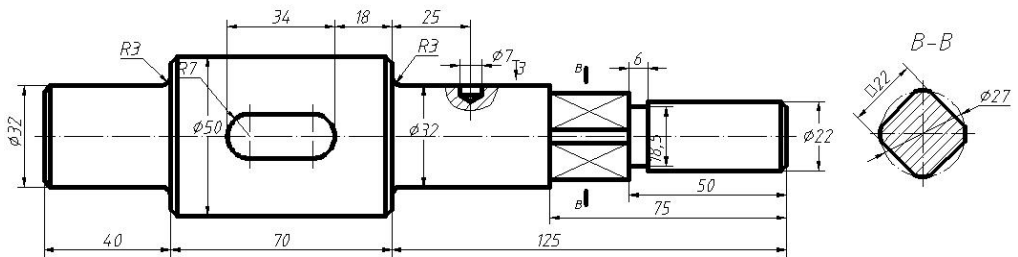
练习 NO.41



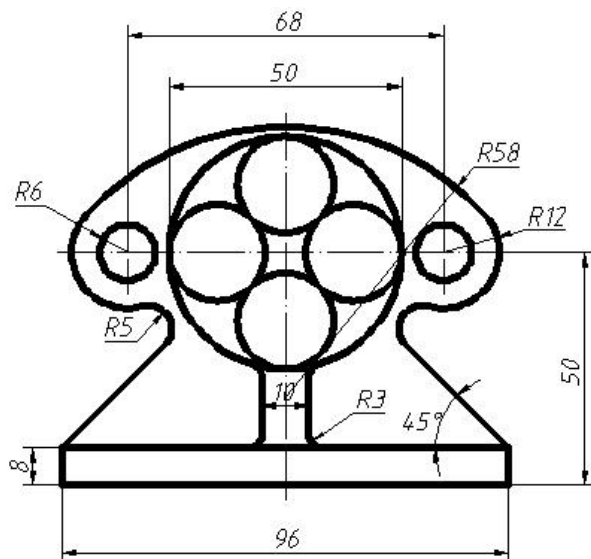
练习 NO.42



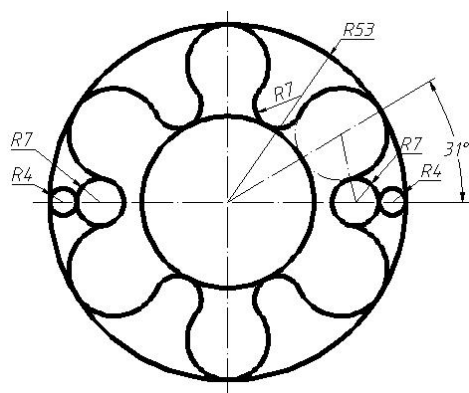
练习 NO.43



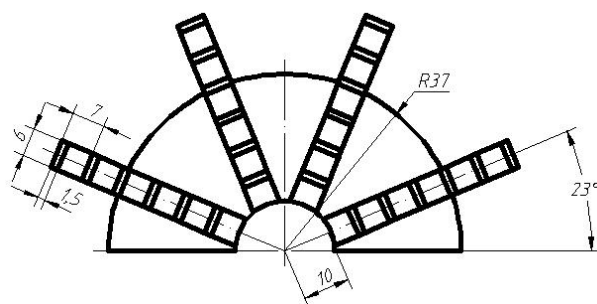
练习 NO.44



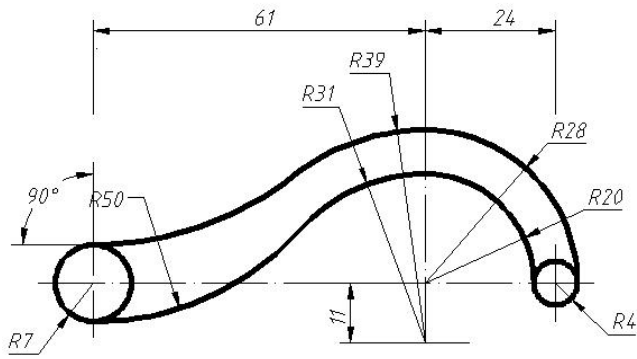
练习 NO.45



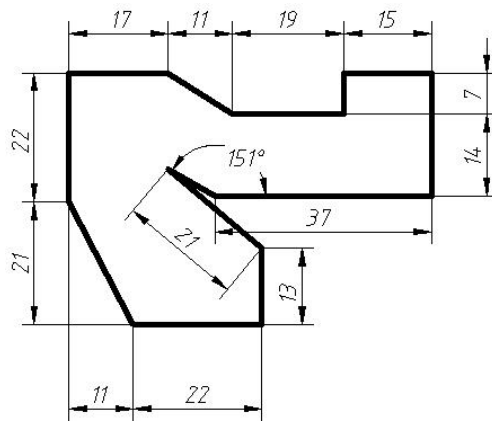
练习 NO.46



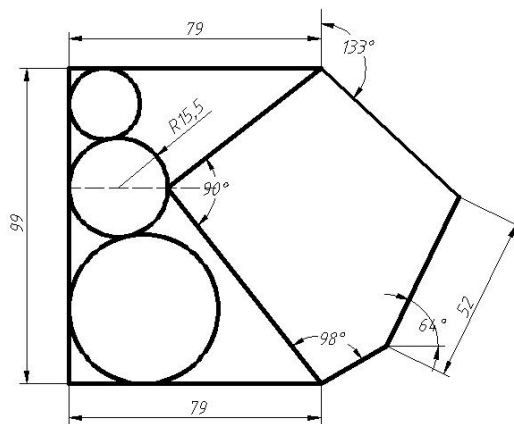
练习 NO.47



练习 NO.48



练习 NO.49



练习 NO.50