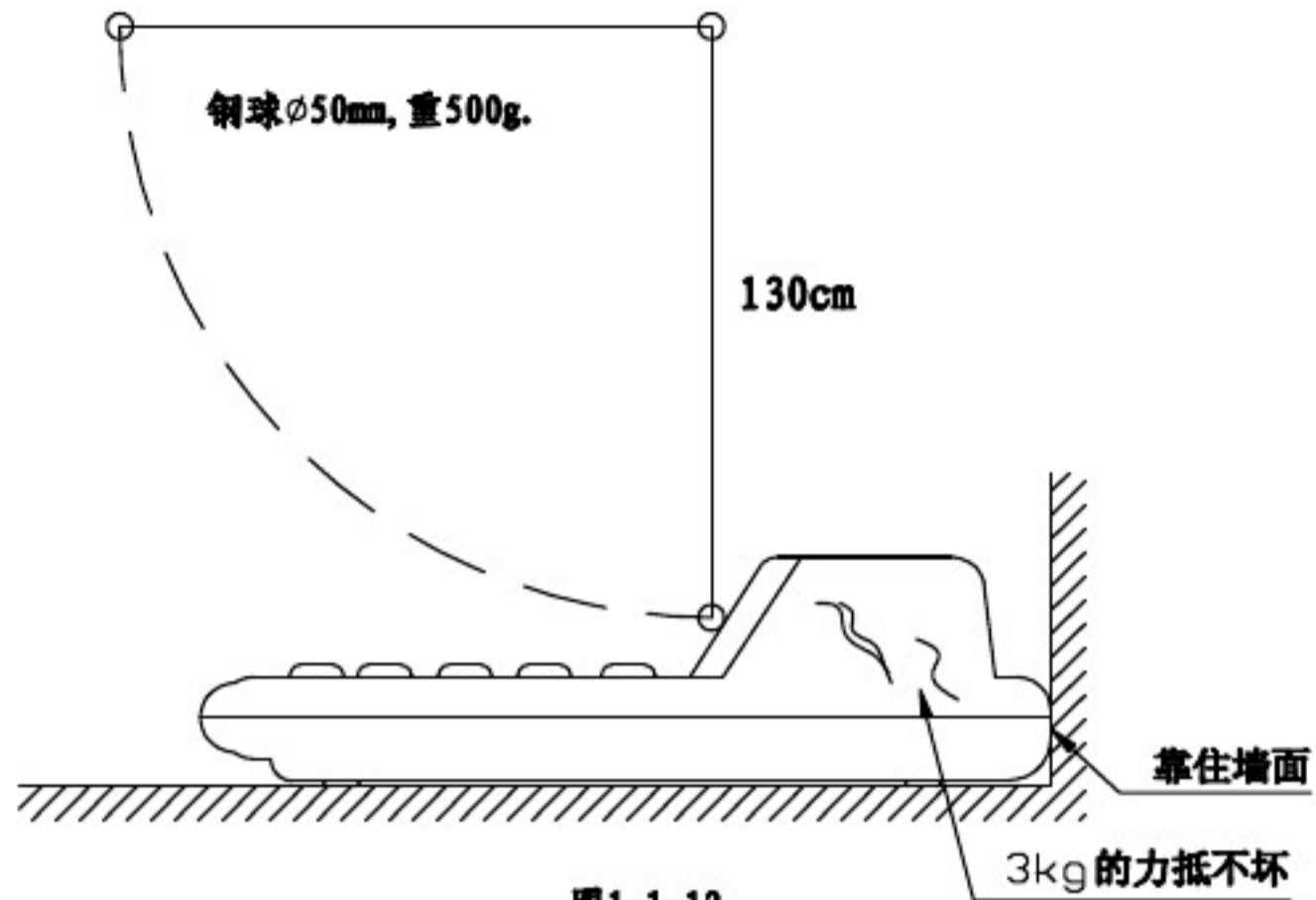


## (四) 外壳强度的测试

### 1. 钢球横击测试

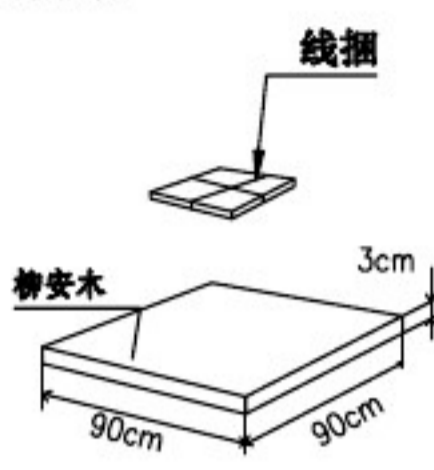
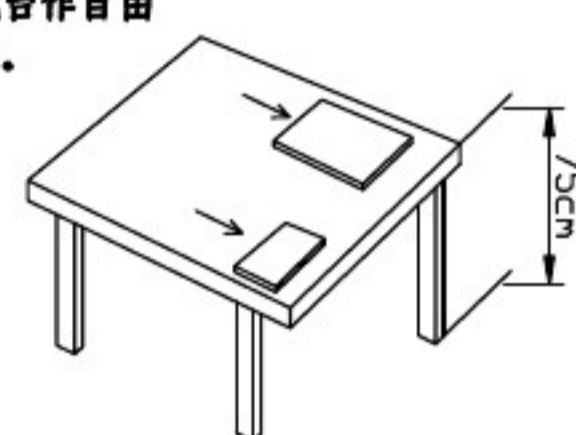
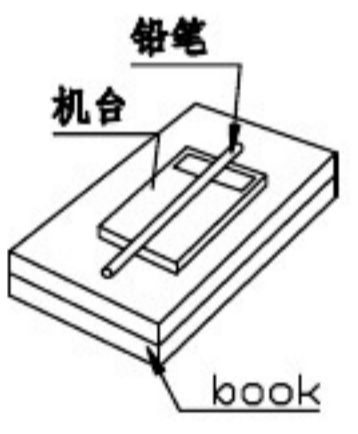


- (1) 测试在关机状态，测试后要通电；
- (2) 冲击后，允许DISPLAY PANBL和DG破坏，但出现的裂缝不可以通过金手指以达到变压器；
- (3) 外面出现的裂缝要很小，且要承受3kg的力量一次，持续时间为3秒。

### LCD 配向反转测试

1. 在接近显示部分的KEY以200g力，每秒4会速度操作KEY；
2. 将机台固定在定盘上，用800g力操作全部KEY，与SL-SW，进行检测，是否有闪烁和鬼影出现。

2. 单体跌落测试

	重量/应用	跌落高度	测试面/跌落次数	跌落方式
垂直跌落	大于1kg	75cm	底面, 二次, n: 5	被测机台作自由落体运动 
	小于1kg	通常: 75cm; 特别: 100cm	底面, 上面 各二次 (共4次) n: 10	
	小于500g	75cm	边, 各二次, (共8次) n: 10	
从桌面跌落	小于1kg	75cm	角和边各2次, (共16次) n: 5	放测试机台在桌面上, 然后按箭头的方向推机台作自由落体运动。 
从包里跌落	小于1kg, 小学生用 (依特定规格)	30cm 50cm 70cm	上面10次	用铅笔和书夹住机台, 再用胶带绑牢固, 要求整个捆绑物重2.5公斤, 然后使其作自由落体运动。 

判断标准

机台在测试后, 应该没有外观, 结构, 功能和安全性的问题。

- a. 显示和记忆功能没有改变。
- b. LCD, 光电池及卡钩等装配部份都不要有破坏。
- c. cell battery或recording paper允许跌出, 但coin 和button type battery不允许跌出。
- d. 若在测试过程中, 卡钩(上下盖)裂开, 则复合后接着将测试完成, 若最终无损伤则OK。
- e. 只要机台未严重破裂, 虽有压痕, 也算OK。

### 3. 单体碰撞测试

#### 1) 测试方法

- a. 机台没有包装（即机台在通常静止状态），如果有STANDER的，则应在合闭的状态。
- b. 机台应在开机状态，即所有的“8”应显示。
- c. 提供一块3mm厚的木板，要求刚硬，平坦。

#### (2) 测试条件

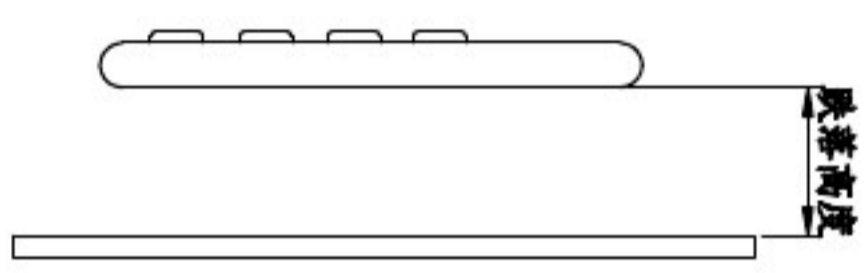
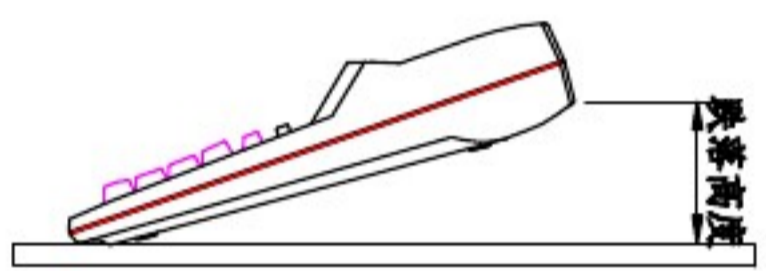
机台的重量	跌落高度	跌落高度	测试方法
小于1kg	10 cm	5 次	<p>跌落时，机台的底面和木板保持平行。</p> 
大于或等于1kg	10 cm	5 次	<p>跌落时，机台的背部抬起作为跌落高度。</p> 

图1-1-12

#### (3) 判断标准

机台在测试后，应该没有外观，结构，功能和安全性的问题。

#### 4. 单体弯曲强度测试

##### (1) 测试方法

- a. 测试时，机台处于关机状态；
- b. 用一个半径为120mm(有时用90mm)和5mm的柱形刚棒作为治具，当测试时，把刚棒放在机台的中央来测试(如图)

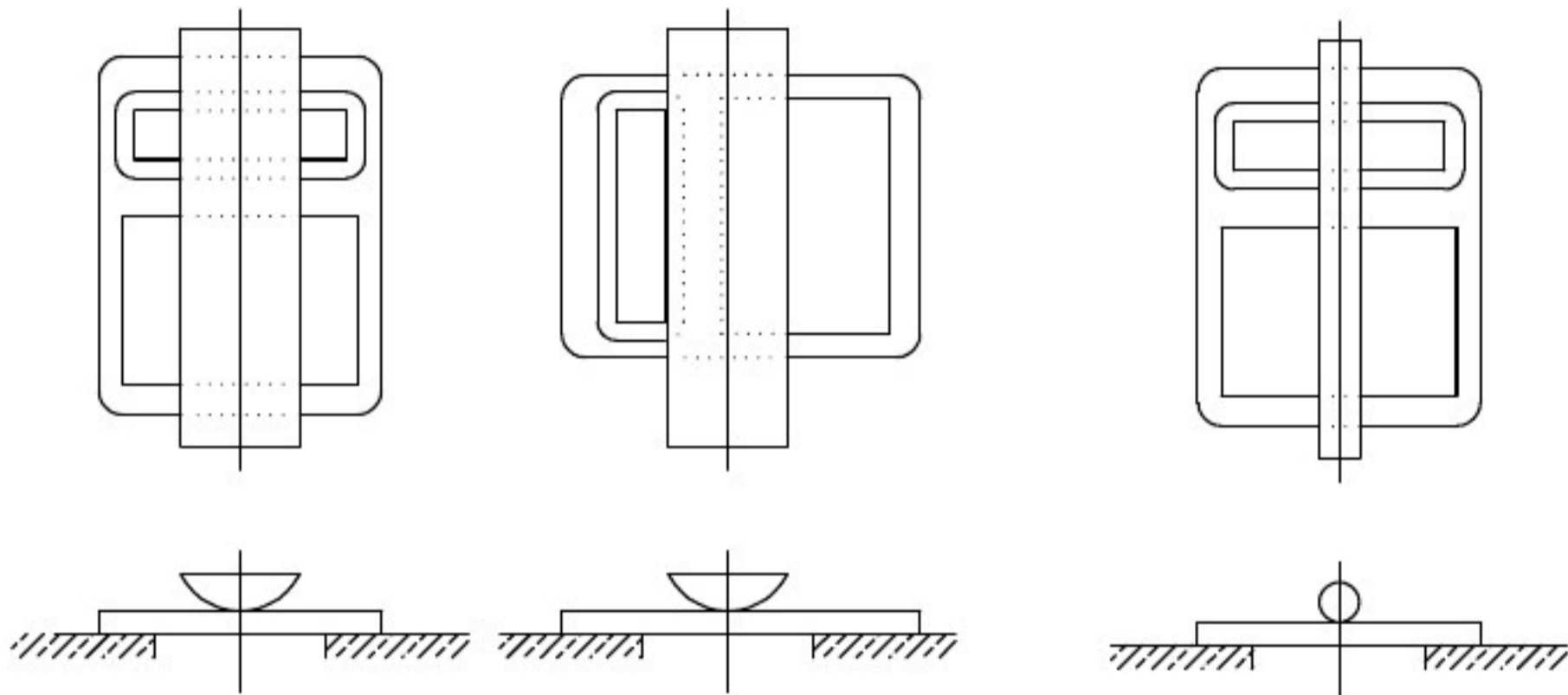


图1-1-12

半径为120mm治具

半径为5mm治具

##### (2) 测试条件

- a. 速度: 1.7mm/s (100mm/min);
- b. 荷重: 10kgf (96N) 或是引起机台变形10mm的力;
- c. 时间: 治具持续3秒钟。

##### (3) 判断标准

机台在测试后，应该没有外观，结构，功能和安全性的问题。

### 5. 单体扭曲测试

#### (1) 测试方法

机台的一边固定,在相对边的两角施加相反的两个相等的力,使之扭曲变形。

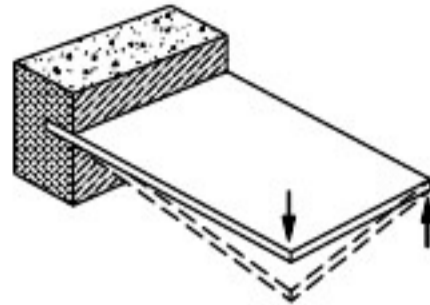


图1-1-12

#### (2) 测试条件

- a. 速度: 1.7mm/s (100mm/min);
- b. 荷重: 见右表内容;
- c. 时间: 治具持续3秒钟,然后再去掉荷重;
- d. 进行实验时,机台处于关机状态。

	机台的厚度	扭曲荷重
普通型计算器	小于7mm	10kg (98N) 或使之扭曲10° 的力
学生用计算器		20kg (196N) 或使之扭曲30° 的力

#### (3) 判断标准

机台在测试后,应该没有外观,结构,功能和安全性的问题。

### 6. 机台局部压缩测试



图1-1-12

	普通型计算器	学生用计算器
在硬盖上	294N (30kgf)	根据特定的要求
在LCD上或光电池上	98N (10kgf)	根据特定的要求
在其它部品上	196N (20kgf)	根据特定的要求

机台在测试后,应该没有外观,结构,功能和安全性的问题。

机台底面不平时，底面支持方式的不同

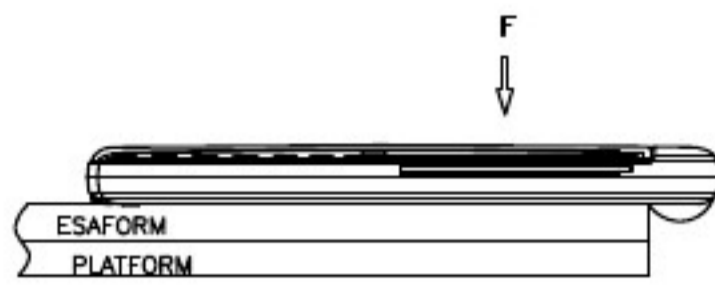


图  
1-1-12

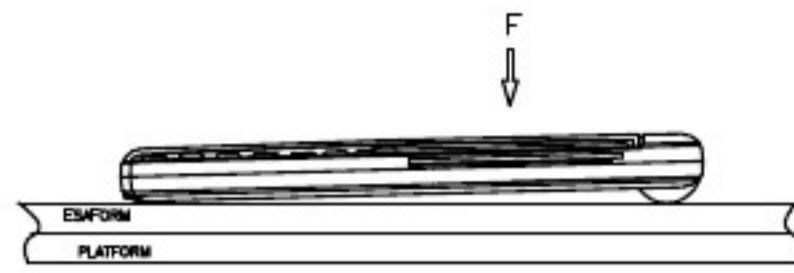


图  
1-1-12

## (五) 外壳的开孔

### 1. 顶面开孔

除非结构上之设计无法让测试棒经由开孔直接碰到未绝缘而带电的活零件，否则外壳顶面的任何开孔，其任何一尺寸不能大于4.8mm。

### 2. 侧面开孔

任何开孔，其任一尺寸不得大于4.8mm。百叶窗式的阻隔以防止外物进入，其格式及规定如下。



对机台内之规划重新整理或加柵格以阻止测试棒碰触到带电部分的零件。

图1-1-12

## 应用实例

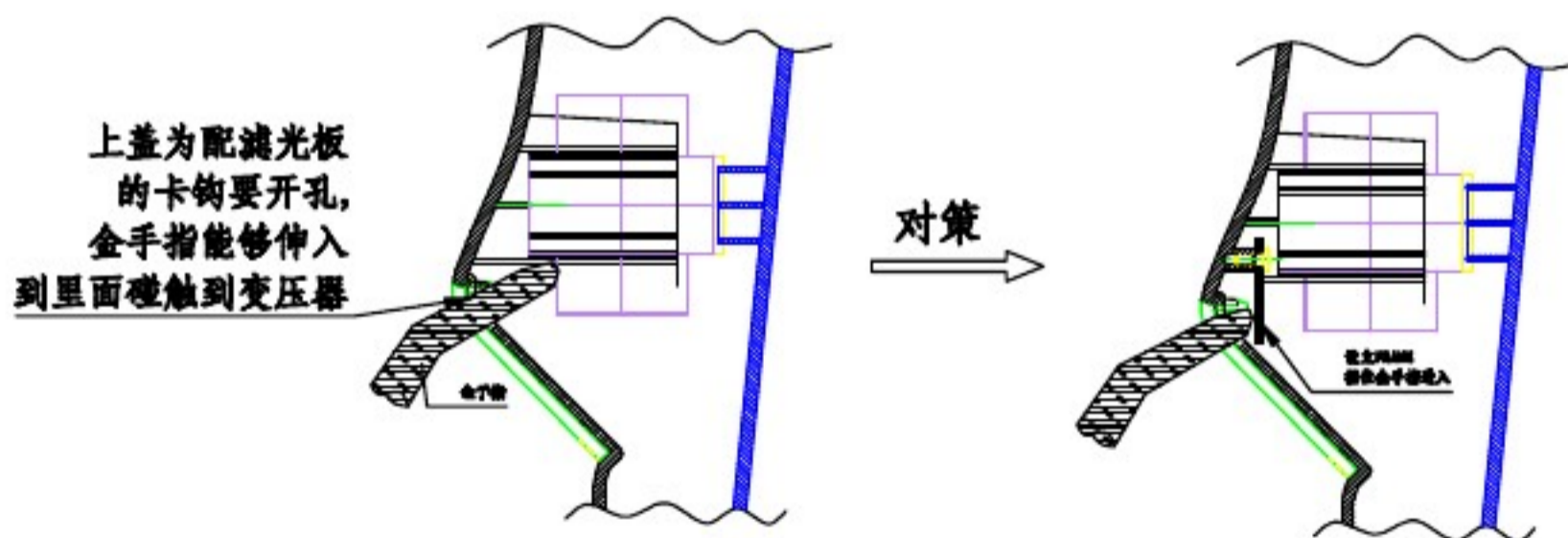


图1-1-12

## (六) 机台的稳定性

1. 按上盖的上, 下, 左, 右按键, 机台不会有振动发生。

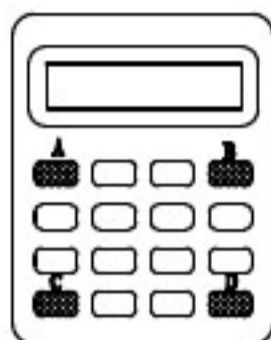


图1-1-12

2. 当更换电池或打印纸卷而引起机台重心改变时, 机台不会有振动发生。

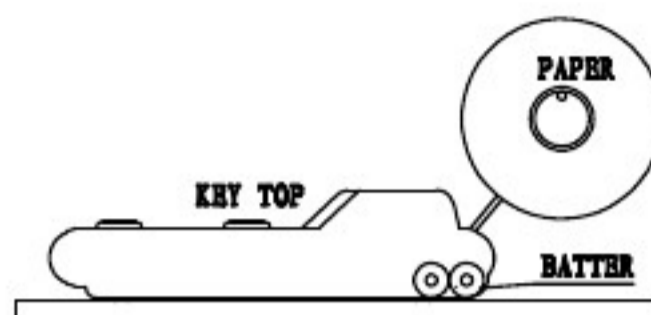


图1-1-12

3. 机台可活动的部分在任何条件下活动时, 不会有振动发生。  
 特别注意的是有铰链的情况, 因为在动作时有扭力, 和变形, 也不应有振动出现。

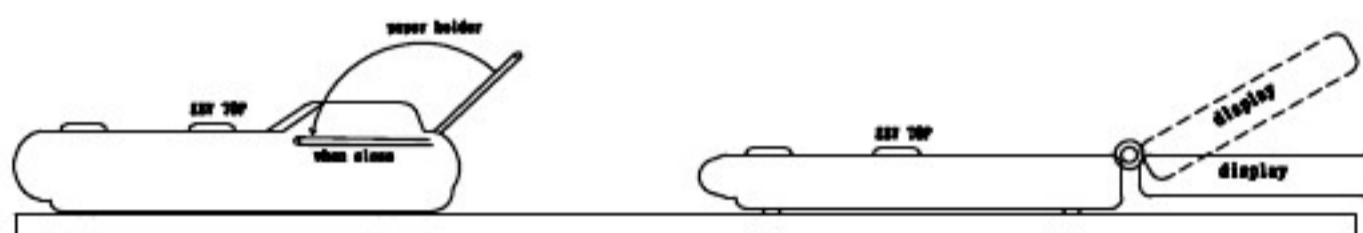


图1-1-12

4. 当有STANDER时, 应根据STANDER的不同有不同的判断标准。

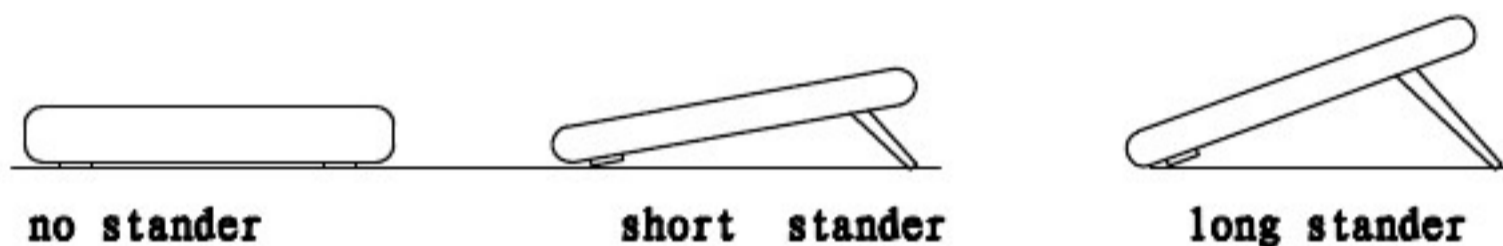
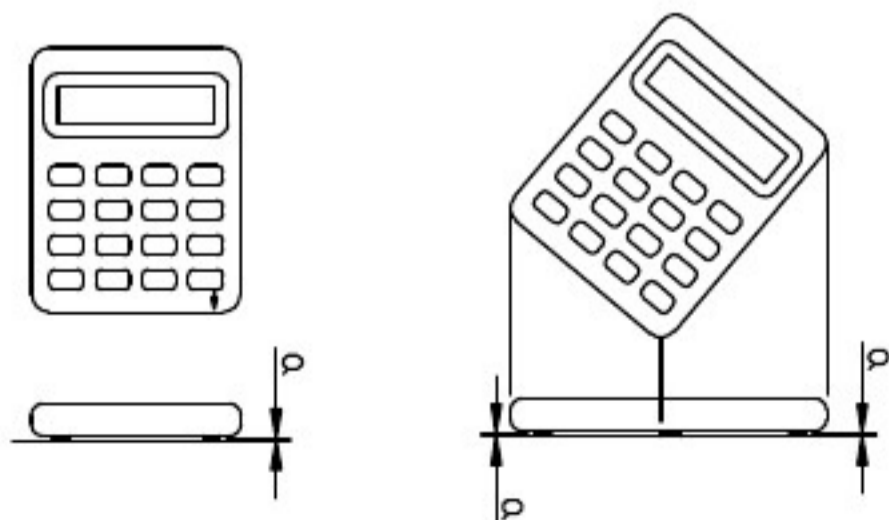


图1-1-12

5. 按机台角, 引起的不稳定性

- (1) 一个边引起振动      (2) 对角边引起振动



测量值:  $a \leq 0.2\text{mm}$

图1-1-12

测量值:  $a \leq 0.2\text{mm}$

图1-1-12

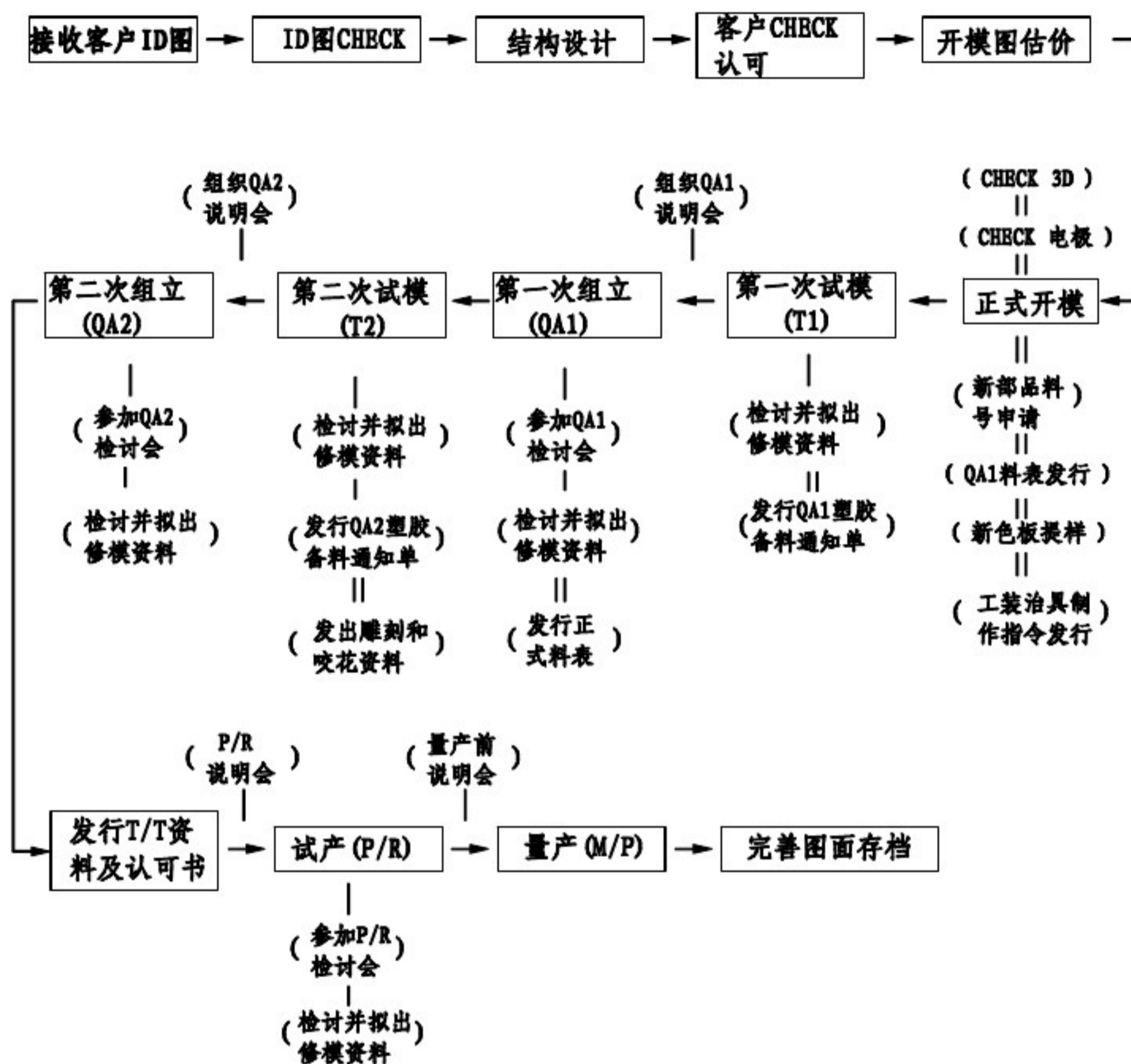
机型类别	检测范围
有皮套的MODEL	MAX 0.5mm for 皮套
桌上型MODEL	MAX 0.2mm
掌上型MODEL	MAX 0.2mm

测试规格表



## 第六章 新机开发流程

### 1. 新机型开发流程



### 2. 开发过程中的重点说明

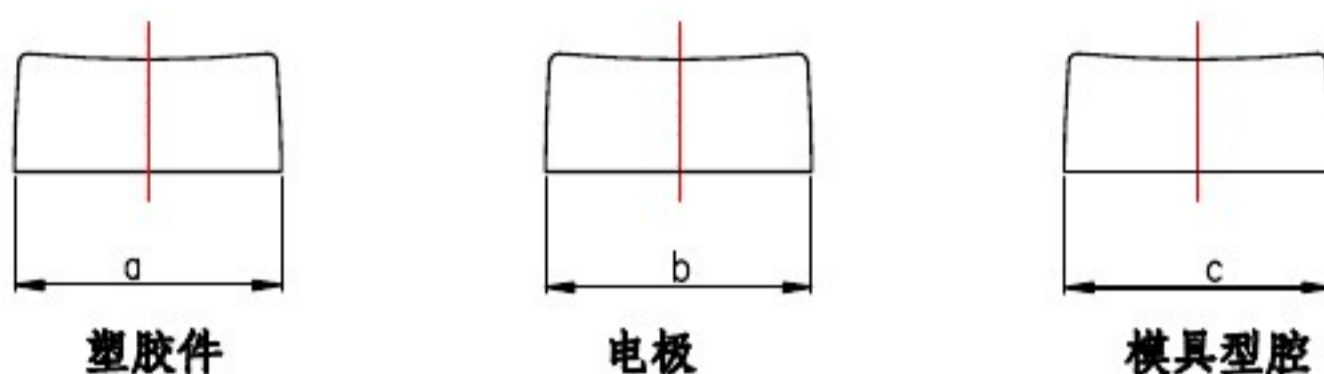
#### (1) 工装治具制作项目

- a. 按键冲模治具;
- b. 按键移印治具;
- c. 滑钮超音波治具;
- d. DG脚折弯治具;
- e. 其它相关治具.

说明: 所列的治具项目, 不一定每种机型都是如此, 依具体情况发出指令, 要注意发出的部门及相应跟踪和确认.

(2) 如何检讨电极(铜公)

- a. 电极的外形应该正确, 相接顺畅, 特别是棱线处.
- b. 电极的SIZE检讨



$c = a * (1 + \text{塑件收缩率})$

$b = c - \text{放电间隙}$

$b = a * (1 + \text{塑件收缩率}) - \text{放电间隙}$

通常 粗工的放电间隙0.15~0.20,  
细工的放电间隙0.07~0.08.  
塑件收缩率请参照材质特性.

(3) 部件检讨的项目

- a. 部件结构及相互配合是否符合设计要求;
- b. 塑件表面质量是否良好, 如缩水, 熔接线, 模伤, 气痕等;
- c. 塑件强度和功能是否符合PA检测.

(4) 机构部件认可书内容要求

- |             |                 |
|-------------|-----------------|
| a. 机构图面     | g. 印刷颜色         |
| b. 零件尺寸检测规范 | h. 雕刻字稿 (内容和位置) |
| c. 材料 (质)   | i. 模具编号         |
| d. 表面处理要求   | j. 检查重点         |
| e. 背胶规格     | k. 认可样品         |
| f. 本体, 表面涂装 |                 |

(5) 外购机构部件由机构担当

色板提样, 检讨, 认可发行;  
雕刻;  
部件本体色调, 表面处理, 印刷等的检讨。  
(美工担当者提供菲林和要求)

(6) 图面存档的项目

- |              |         |        |
|--------------|---------|--------|
| a. 2D 装配和部件图 | T/T资料 { | 开发规格书  |
| b. 3D 外形图    |         | 色板规格表  |
| c. 模具设计2D图   |         | 组立示意图  |
| d. T/T资料     |         | 雕刻文字图案 |
|              |         | 模具规格表  |

缺陷	现象	原因
1. 缺料 (Short shot)	塑胶材料没有完全填满模穴 (Cavity)。	<ul style="list-style-type: none"> <li>a. 计量设定不足, 或机器射出能力太小;</li> <li>b. 射出速度太慢或射出时间太短; 射出压力太低;</li> <li>c. 模具或塑料的温度太低,</li> <li>d. 背压太低或无背压, 造成螺杆空转;</li> <li>e. 脱模剂喷太多;</li> <li>f. 流动距离太长或塑料流动性太差;</li> <li>g. 模具浇口, 流道或料口太小, 或排气不良。</li> </ul>
2. 黑点 (Black specks)	成型品表面夹有黑色斑点。	<ul style="list-style-type: none"> <li>a. 料筒, 螺杆缸筒, 或喷嘴于换料时未清洗干净;</li> <li>b. 填料时纸袋屑或缝线渗入塑料内, 或纸袋表面污损, 填料前未擦拭干净;</li> <li>c. 破或押出作业不当, 有异物混入;</li> <li>d. 模具表面不干净;</li> <li>e. 环境污染。</li> </ul>
3. 焦痕 (Burn marks)	成型品表面出现黑色或黄色条纹, 或在死角处产生烧焦的痕迹, 多由于抹模穴内的残余空气受压缩成高热, 使塑料或添加剂产生分解。	<ul style="list-style-type: none"> <li>a. 模具或塑料的温度太高;</li> <li>b. 塑料在螺杆缸筒内滞留过久;</li> <li>c. 射出速度太快, 或射出压力太高;</li> <li>d. 模具排气沟的位置或大小不当;</li> <li>e. 模具的浇口, 流道或料口太小或粗糙;</li> <li>f. 螺杆旋转速度过快, 背压太高或太低;</li> <li>g. 塑料中的添加剂配方不当, 致热安定性差。</li> </ul>
4. 银线 (Silver streak)	成型品表面或近表面处, 沿流动方向, 出现极细的银白色条纹, 透明塑料尤容易发现。	<ul style="list-style-type: none"> <li>a. 塑料干燥不定;</li> <li>b. 背压太低或太高;</li> <li>c. 模具排气不良;</li> <li>d. 射出速度太快;</li> <li>e. 模具或塑料的温度太高;</li> <li>f. 模具表面附着水份;</li> <li>g. 塑料中的添加剂不当;</li> <li>h. 其它塑料混入, 或螺杆缸筒未清洗干净。</li> </ul>
5. 凹陷 (Sink mark)	成型品表面下凹, 通常发生在肉厚突增的部位, 由于厚肉的中央部份, 冷却较慢, 而当其冷却收缩时, 将表层往中央拉拢, 形成下凹。	<ul style="list-style-type: none"> <li>a. 射出压力太低, 或保压时间太短, 致压缩不足;</li> <li>b. 射出速度太快;</li> <li>c. 模具或塑料的温度太高;</li> <li>d. 成品肉厚设计不当;</li> <li>e. 模具的浇口, 流道或料口太小;</li> <li>f. 模具的各部位, 冷却不均匀;</li> <li>g. 塑料的收缩率大。</li> </ul>

续前表

<p>6. 气泡 (Void)</p>	<p>成型品内部产生空隙，呈非实心，依生成过程，分为二种，其一发生在肉厚部位，由中央冷却收缩造成，其二是由于空气，水份或塑料中的挥发分解所造成，不一定发生在揉厚部位。</p>	<p>a. 射出压力太低，或保压时间太短； b. 背压太低太高； c. 模具的浇口，流道或料口太小或太长； d. 塑料的温度太高，或在螺杆缸筒内滞留过久； e. 成品设计不当，肉厚变化大； f. 模具的温度太高或太低； g. 塑料干燥不足； h. 脱模剂喷的太多，模具排气不良。</p>
<p>7. 融合线 (Weld lines)</p>	<p>塑料在模具内流动时，各波前会合处所遗留的纹线。</p>	<p>a. 模具或塑料的温度太低； b. 射出压力太低，或射出速度太慢； c. 脱模剂喷的太多； d. 塑料的流动指数太低； e. 模具的浇口，流道或料口太小，位置不当； f. 排气沟不良。</p>
<p>8. 龟裂 (Crack)</p>	<p>塑料在模具内流动时，近模壁的部分冷却快，与中央部分的热融塑料介面间，产生剪应力，该应力若大于弹性限，表面即发生细纹。</p>	<p>a. 成品设计不当，肉厚变化大，或有锐角； b. 模具粗糙，脱模斜度不，甚至有倒勾，离型时产生“白化”或裂纹。 c. 成型品紧贴模面，呈真空状态； d. 射出压力太高，或保压时间太长； e. 金属埋入物形状设计不当，或温度太低； f. 模具的温度太低。</p>
<p>9. 变形 (Flow marks)</p>	<p>成型品由于冷却收缩，成型条件或高型不当等因素，在内部构成残留应力，导致变形。硬质塑胶之变形度较大，又依生成的形态可能为翘曲，挠曲和扭曲三种。</p>	<p>a. 模具两半模温差大，或各部分冷却不均匀； b. 补强筋的厚度和高度设计不当； c. 射出压力太高，保压时间太长； d. 心型偏斜（尤其较深的心型），致偏肉而变形； e. 塑料的温度低，流动方向与垂直方向之收缩率差异太大； f. 冷却时间不足就高型； g. 模具粗糙，脱模斜度不足，甚至有倒勾。</p>

续前表

10. 毛边 (Flash)	塑胶材料溢出模穴。	<ul style="list-style-type: none"> <li>a. 计量设定太多;</li> <li>b. 射出压力过大, 或开模压力不足;</li> <li>c. 模具或塑料的温度太高;</li> <li>d. 分模线未完全密合或有异物;</li> <li>e. 塑料的流动性太好。</li> </ul>
11. 流动轮痕 (Flow marks)	塑料最初射入模内的部分, 急速冷却, 与后来跟进的塑料间, 生成介面。故以料口为中心, 出现羊轮状的同圆心。	<ul style="list-style-type: none"> <li>a. 模具或塑料的温度太低, 或不均匀;</li> <li>b. 射出速度太慢;</li> <li>c. 冷料井未设置或太小;</li> <li>d. 模具的浇口, 流道或料口太小;</li> <li>e. 塑料的流动性太差;</li> <li>f. 成品设计不当, 肉厚变化大。</li> </ul>
12. 喷射 (Jetting)	塑料自料口“喷入”模穴内, 其流动轨迹有如绳带, 固化后表面呈现蛇形模样。	<ul style="list-style-type: none"> <li>a. 边料口未设置冷料井;</li> <li>b. 射出速度太快;</li> <li>c. 流道太长;</li> <li>d. 料口太小;</li> <li>e. 喷嘴的温度太低。</li> </ul>
13. 表层剥离 (Delamination)	成型品呈现云母状结构, 各层之间可轻易撕开。	<ul style="list-style-type: none"> <li>a. 物性相异的塑料混入;</li> <li>b. 塑料的温度太低。</li> </ul>
14. 光泽不良 (Cloudy)	成型品表面覆着一层乳白色的薄膜, 如同薄雾罩住, 使原有的光泽消失。	<ul style="list-style-type: none"> <li>a. 模具粗糙, 亮度不够;</li> <li>b. 模具或塑料的温度太低;</li> <li>c. 高型剂或添加剂使用不当, 导致气化凝结在模具表面。</li> </ul>
15. 局部膨胀 (Partial swelling)	成型品局部肉厚膨胀, 比原来有的模穴厚度更厚, 通常发生在料口周围。	<ul style="list-style-type: none"> <li>a. 射出压力太大, 或关模压力太低;</li> <li>b. 模具或塑料的温度太高;</li> <li>c. 射出时间和冷却时间太短, 太早开模。</li> </ul>
16. 薄壁凹陷 (Sink at thin section)	肉厚较薄的部位或流动距离较远处, 压力不易到达, 若再加上排气不良, 则空气占据一部分空间, 易使该薄壁处的肉厚更薄。	<ul style="list-style-type: none"> <li>a. 肉厚太薄, 或流动距离太长;</li> <li>b. 排气不良;</li> <li>c. 模具或塑料的温度太低或太高;</li> <li>d. 射出压力太低。</li> </ul>

## 第六章 色板编号

### 如何提样新色板

当产品部件的颜色为新色时，即此颜色（包括材质）的色板没有被做成认可书，为了方便公司的塑胶管理及产品生产，而根据色票颜色提样色板并有相应的色板编号。

#### 色板提样单要求的项目

	项次	颜色名	材质	部件名	所用机型
举例：	1.	GRAY 8	ABS 94HB	UPPER CASE	EL-2630
	2.	PANT. 427	POM	SL-SW KNOB	MP27D
	.....				