

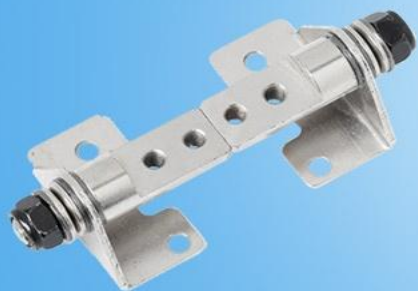


元照科技

YUANZHAO

专业转轴（Hinge）研发制造商

- ◆ 服务企业近1000家
- ◆ 从中小企业到世界500强
- ◆ 倾力陪伴





深圳市元照科技有限公司创建于2004年，总部设在深圳。

经营领域主要集中于：HINGE(转轴)研发制造、精密五金组件加工。

元照科技致力于为笔记本电脑（NB）、显示器、数码电子、医疗设备、照明灯具、汽车导航等行业客户提供全方位转轴业务支持，包括制造、研发、销售和服务等。涉及产品包括全系列阻尼转轴、3c数码配件、精密组装、冲压制品；

作为一个以“精益创造”为目标的公司，创新和不断挑战是元照科技的首要工作。为保持技术的领先、公司特邀请原韩国转轴企业及、台湾多名资深设计师及国内多名五年以上转轴研发经验工程师加盟；公司在深圳市龙岗区坂田华为科技园拥有自主的研发和生产基地。设有4000平方米生产车间、先进的装配流水线、完善的实验检测设备和生产车间，如转轴专用寿命测试仪，盐雾测试仪、硬度计、扭力测试仪、冲压模房、车件加工车件；生产规模及质量控制在国内同行业居于前列。

诚实守信、稳定安全体现了元照的价值；每天，元照科技近百名团队在为客户提供最好的质量、交付价值和技术而努力。





阻尼转轴的定义：转轴（Hinge），顾名思义即是链接产品零部件必须用到的、用于转动工作中既承受弯矩又承受扭矩的轴称为转轴。

常见的转轴有：手机转轴（翻盖或旋转屏手机）；笔记本电脑转轴；便携式DVD转轴；LED台灯转轴；LCD显示屏转轴；GPS等车载支架转轴等等。

转轴,心轴,传动轴是直轴按承载情况不同而分的类.

- 1,转轴同时承受弯矩 M 和转矩 T
- 2,心轴只承受弯矩 M
- 3,传动轴只承受转矩 T



Hinge for Computer Hardwares

Enables end-users to select the desired function without vibration
Capable of performing the function of tilt, pivot, and swivel

Selectable in disc, curling, clip core, die-casting type

Products by Samsung Electronics



应用领域



产品图片
Product picture

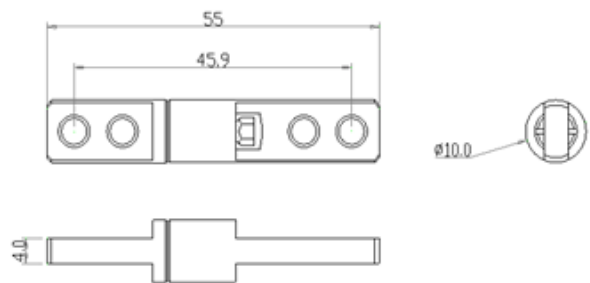
产品规格尺寸
Product specification

产品参数
Parameter hinge

应用案例
Case hinges



YZ8074-001



料号: YZ8074-001

扭力值: 20-30kgf.cm (可调)

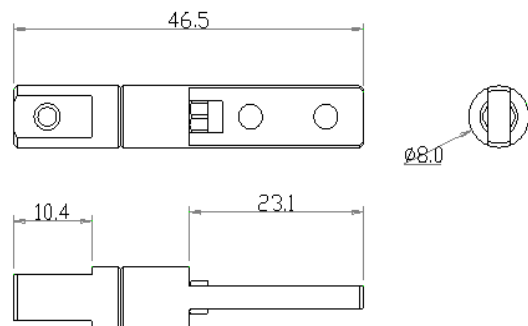
转轴功能: 0-360度之间的任意角度停顿;

寿命要求: 5000次, 衰减±20%以内;

产品材料符合ROHS规范;



YZ8137-001



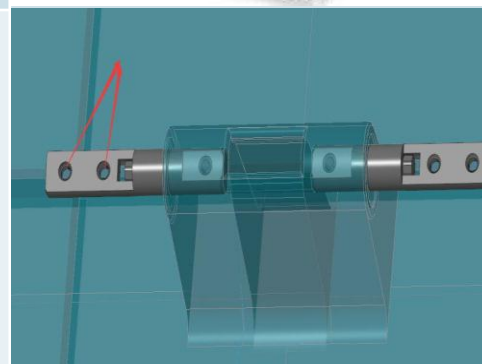
料号: YZ8137-001

扭力值: 8-10kgf.cm (可调)

转轴功能: 0-360度之间的任意角度停顿;

寿命要求: 5000次, 衰减±20%以内;

产品材料符合ROHS规范;



YZ8047S

料号: YZ8047S

扭力值: 单边15-20kgf.cm (可调)

转轴功能: 0-360度之间的任意角度停顿;

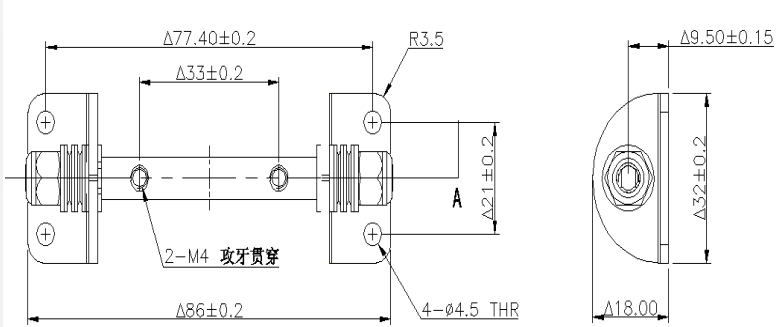
寿命要求: 5000次, 衰减±20%以内;

产品材料符合ROHS规范;

适用领域:
显示屏翻盖、美容仪器



YZ8275-001



料号: YZ8275-001

扭力值: 20-30kgf.cm (可调)

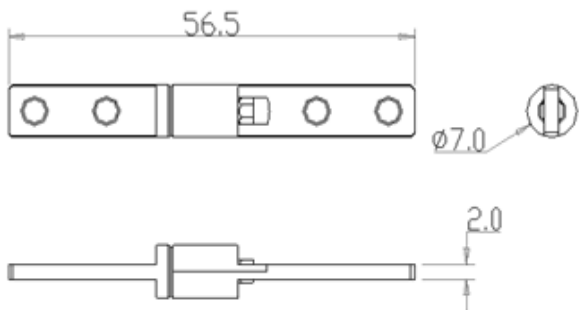
转轴功能: 0-360度之间的任意角度停顿;

寿命要求: 5000次, 衰减 $\pm 20\%$ 以内;

产品材料符合ROHS规范;



YZ8141-001



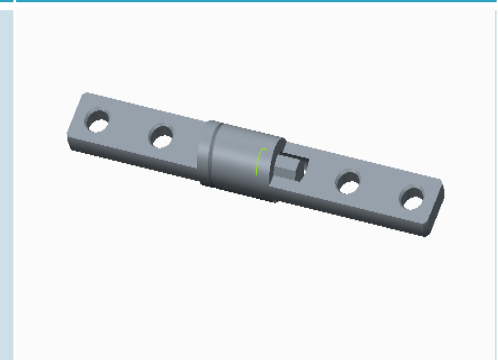
料号: YZ8141-001

扭力值: 5-8kgf.cm (可调)

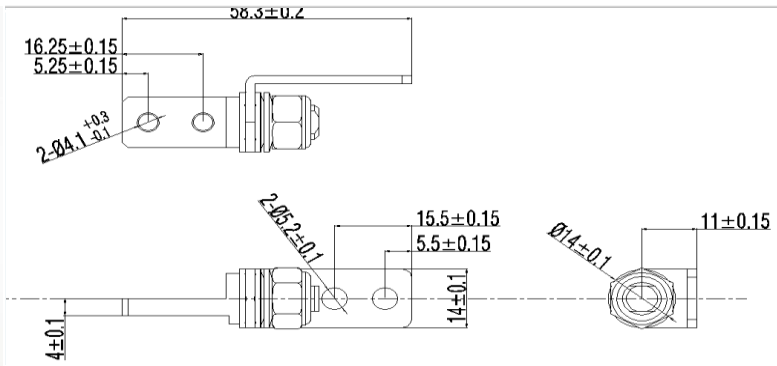
转轴功能: 0-360度之间的任意角度停顿;

寿命要求: 5000次, 衰减 $\pm 20\%$ 以内;

产品材料符合ROHS规范;



YZ8274-002



料号: YZ8274-002

扭力值: 20-30kgf.cm (可调)

转轴功能: 0-360度之间的任意角度停顿;

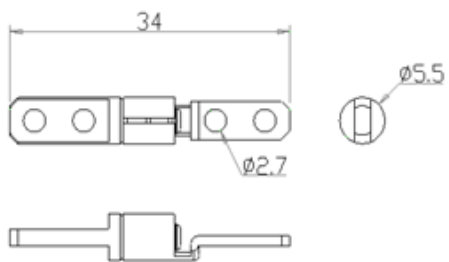
寿命要求: 5000次, 衰减 $\pm 20\%$ 以内;

产品材料符合ROHS规范;

适用领域:
医疗器械、金融设备翻盖



YZ8144-001



料号: YZ8144-001

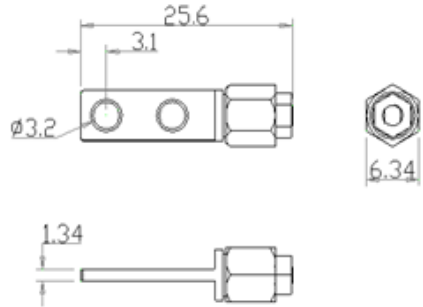
扭力值: 2kgf.cm

转轴功能: 0-360度之间的任意角度停顿;

寿命要求: 20000次, 衰减 $\pm 20\%$ 以内;

产品材料符合ROHS规范;

适用领域:
HUD显示器翻盖、ipad支架



YZ8011-001

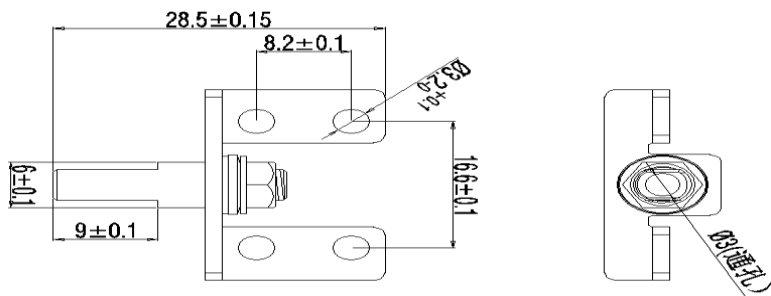
料号: YZ8011-001

扭力值: 2-3.5kgf.cm (可调)

转轴功能: 360°旋转 (0°、180°有自闭合);

寿命要求: 10000次, 衰减±20%以内;

产品材料符合ROHS规范;



YZ8274-001

料号: YZ8274-001

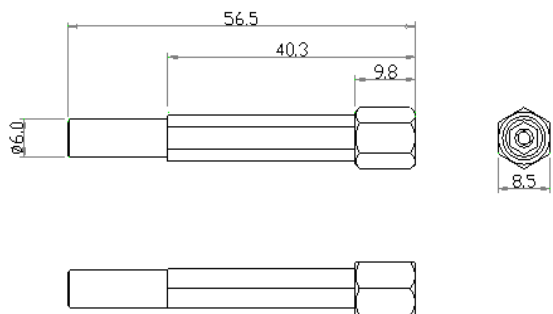
扭力值: 2-4kgf.cm (可调)

转轴功能: 0-360度之间的任意角度停顿 (可过线);

寿命要求: 10000次, 衰减±20%以内;

产品材料符合ROHS规范;

适用领域:
LED台灯



YZ8043-001

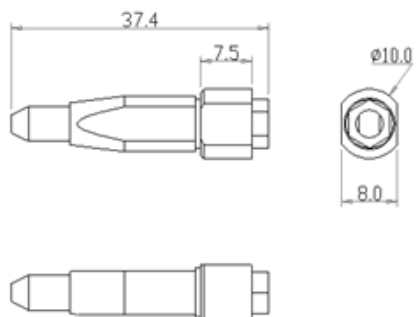
料号: YZ8043-001

扭力值: 3-6kgf.cm (可调)

转轴功能: 0-360度之间的任意角度停顿;

寿命要求: 10000次, 衰减±20%以内;

产品材料符合ROHS规范;



YZ8111-001

料号: YZ8111-001

扭力值: 3-6kgf.cm (可调)

转轴功能: 0-360度之间的任意角度停顿;

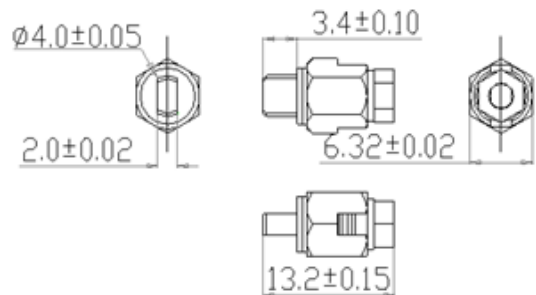
寿命要求: 10000次, 衰减±20%以内;

产品材料符合ROHS规范;

适用领域:
LED台灯



YZ8041-001



料 号：YZ8041-001

扭 力值：2-3.5kgf.cm（可调）

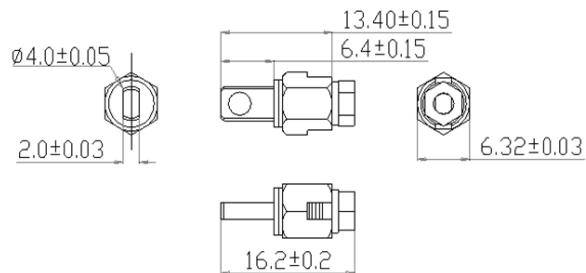
转轴功能：360°旋转（0°、180°有自闭合）；

寿命要求：10000次，衰减±20%以内；

产品材料符合ROHS规范；



YZ8129-001



料 号：YZ8129-001

扭 力值：2-3.5kgf.cm（可调）

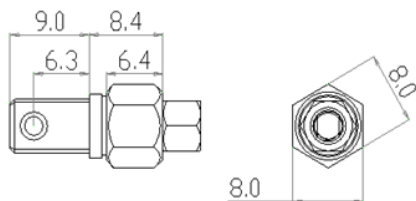
转轴功能：360°旋转（0°、180°有自闭合）；

寿命要求：10000次，衰减±20%以内；

产品材料符合ROHS规范；



YZ8119-001



料 号：YZ8119-001

扭 力值：3.5-6.5kgf.cm（可调）

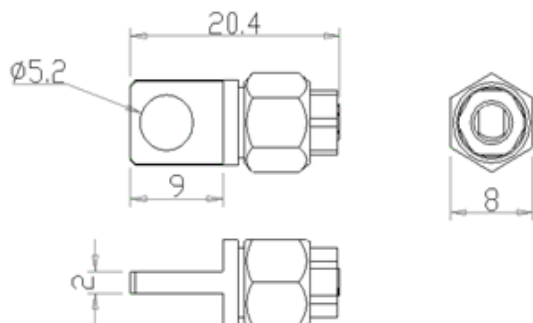
转轴功能：360°旋转（0°、180°有自闭合）；

寿命要求：10000次，衰减±20%以内；

产品材料符合ROHS规范；



YZ8116-001



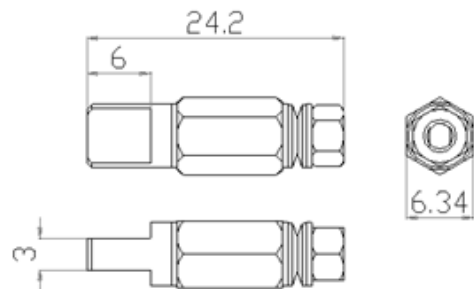
料 号：YZ8116-001

扭 力值：3-6kgf.cm（可调）

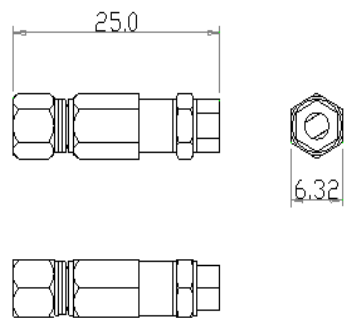
转轴功能：0-360度之间的任意角度停顿；

寿命要求：5000次，衰减±20%以内；

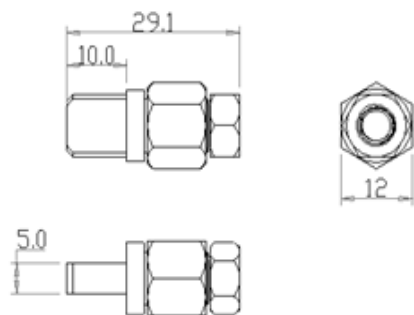
产品材料符合ROHS规范；



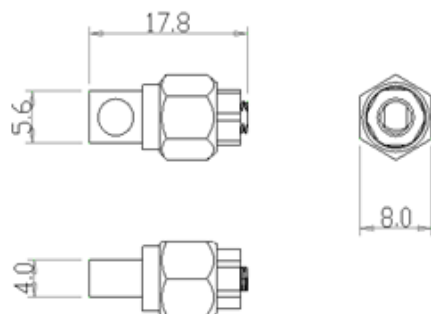
YZ8065-002



YZ8126-001



YZ8095-001



YZ8147-001

料号: YZ8265-005

扭力值: 3-5kgf.cm (可调)

转轴功能: 0-360度之间的任意角度停顿;

寿命要求: 10000次, 衰减±20%以内;

产品材料符合ROHS规范;



料号: YZ8126-001

扭力值: 3-6kgf.cm (可调)

转轴功能: 0-360度之间的任意角度停顿;

寿命要求: 10000次, 衰减±20%以内;

产品材料符合ROHS规范;



料号: YZ8095-001

扭力值: 10-15kgf.cm (可调)

转轴功能: 0-360度之间的任意角度停顿;

寿命要求: 5000次, 衰减±20%以内;

产品材料符合ROHS规范;

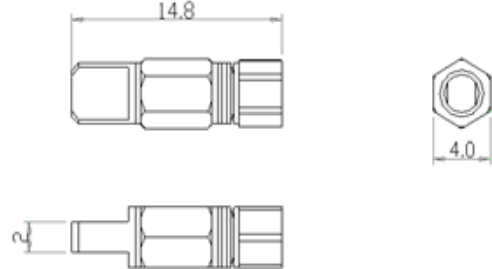
料号: YZ8147-001

扭力值: 3-6kgf.cm (可调)

转轴功能: 0-360度之间的任意角度停顿;

寿命要求: 5000次, 衰减±20%以内;

产品材料符合ROHS规范;



YZ8055-001

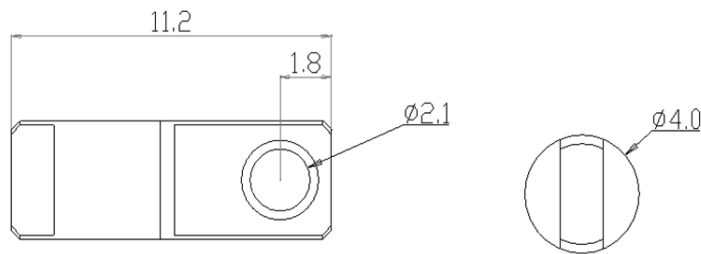
料号: YZ8055-001

扭力值: $1.5 \pm 0.2 \text{kgf.cm}$

转轴功能: 0-360度之间的任意角度停顿;

寿命要求: 10000次, 衰减 $\pm 20\%$ 以内;

产品材料符合ROHS规范;



YZ8108-001

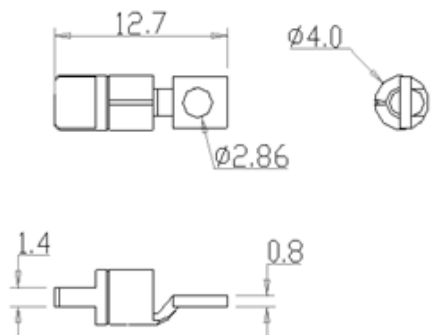
料号: YZ8108-001

扭力值: $1.5 \pm 0.2 \text{kgf.cm}$

转轴功能: 0-360度之间的任意角度停顿;

寿命要求: 10000次, 衰减 $\pm 20\%$ 以内;

产品材料符合ROHS规范;



YZ8148-001

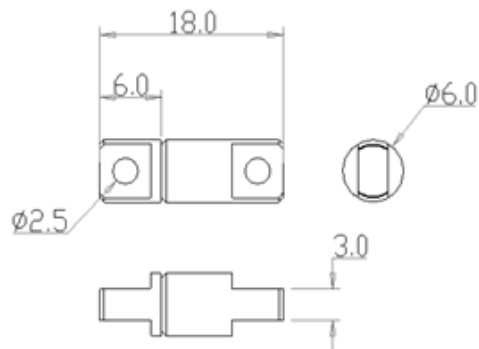
料号: YZ8148-001

扭力值: $1.0 \pm 0.2 \text{kgf.cm}$

转轴功能: 0-360度之间的任意角度停顿;

寿命要求: 20000次, 衰减 $\pm 20\%$ 以内;

产品材料符合ROHS规范;



YZ8083-001

料号: YZ8083-001

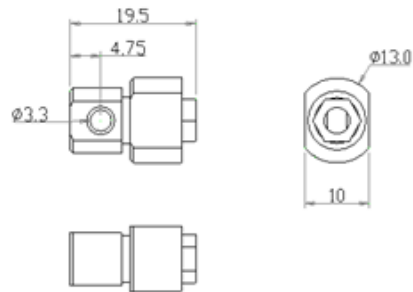
扭力值: 2-6kgf.cm (可调)

转轴功能: 0-360度之间的任意角度停顿;

寿命要求: 5000次, 衰减 $\pm 20\%$ 以内;

产品材料符合ROHS规范;





YZ8033-002

料号: YZ8033-002

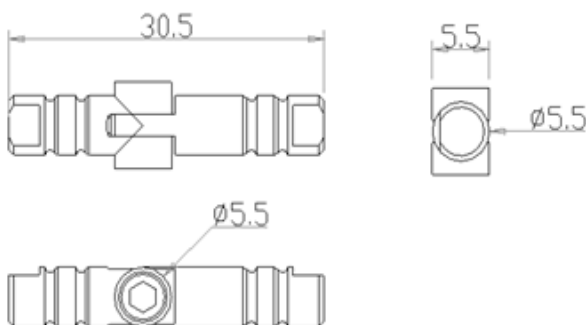
扭力值: 8-12kgf.cm (可调)

转轴功能: 0-360度之间的任意角度停顿;

寿命要求: 5000次, 衰减±20%以内;

产品材料符合ROHS规范;

100
LM/W
Max



YZ8045-001

料号: YZ8045-001

扭力值: 2.5±0.2kgf.cm (可调)

转轴功能: 0-360度之间的任意角度停顿;

寿命要求: 10000次, 衰减±20%以内;

产品材料符合ROHS规范;



YZ8026-001

料号: YZ8026-001

扭力值: 单边4kgf.cm (可调)

转轴功能: 0-360度之间的任意角度停顿;

寿命要求: 10000次, 衰减±20%以内;

产品材料符合ROHS规范;



YZ8047-010

料号: YZ8047-010

扭力值: 单边3-5kgf.cm (可调)

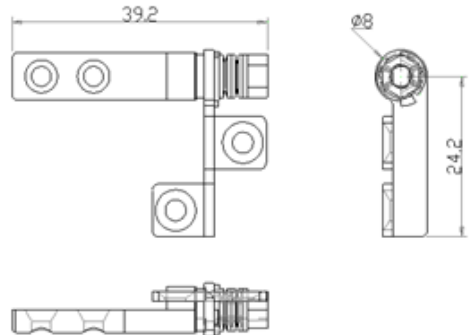
转轴功能: 0-360度之间的任意角度停顿;

寿命要求: 5000次, 衰减±20%以内;

产品材料符合ROHS规范;



YZ8100-001



料号: YZ8100-001

扭力值: 单轴3-5kgf.cm (可调)

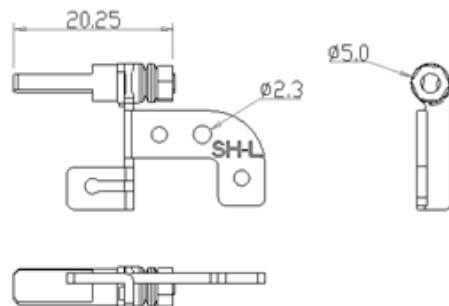
转轴功能: 0度, 180度有自闭合功能 (360度翻转);

寿命要求: 20000次, 衰减±20%以内;

产品材料符合ROHS规范;



YZ8057-001



料号: YZ8057-001

扭力值: 单轴3-5kgf.cm (可调)

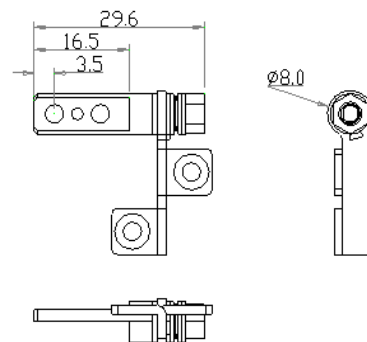
转轴功能: 0度, 180度有自闭合功能 (360度翻转);

寿命要求: 20000次, 衰减±20%以内;

产品材料符合ROHS规范;



YZ8133-001



料号: YZ8133-001

扭力值: 单轴3-5kgf.cm (可调)

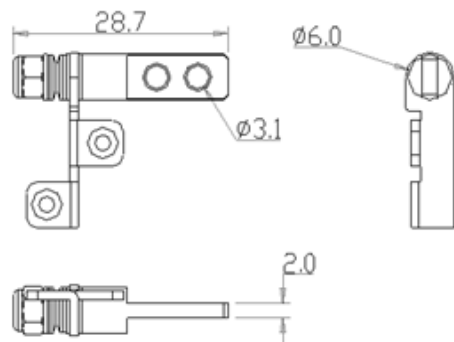
转轴功能: 0-360度之间的任意角度停顿;

寿命要求: 20000次, 衰减±20%以内;

产品材料符合ROHS规范;



YZ8050-001



料号: YZ8050-001

扭力值: 单轴2-5kgf.cm (可调)

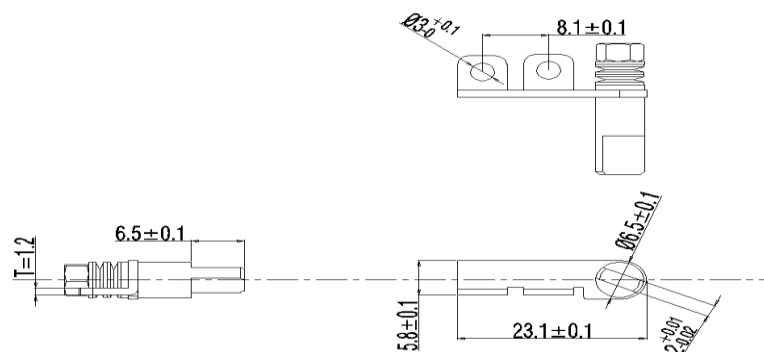
转轴功能: 0-360度之间的任意角度停顿;

寿命要求: 20000次, 衰减±20%以内;

产品材料符合ROHS规范;



YZ8234-001



料号: YZ8234-001

扭力值: 单轴3-5kgf.cm (可调)

转轴功能: 0度, 180度有自闭合功能 (360度翻转);

寿命要求: 20000次, 衰减±20%以内;

产品材料符合ROHS规范;



YZ8205-001

料号: YZ8205-001

扭力值: 单轴3-5kgf.cm (可调)

转轴功能: 0度, 180度有自闭合功能 (360度翻转);

寿命要求: 20000次, 衰减±20%以内;

产品材料符合ROHS规范;



YZ8207-001

料号: 8207-001

扭力值: 单轴2-4kgf.cm (可调)

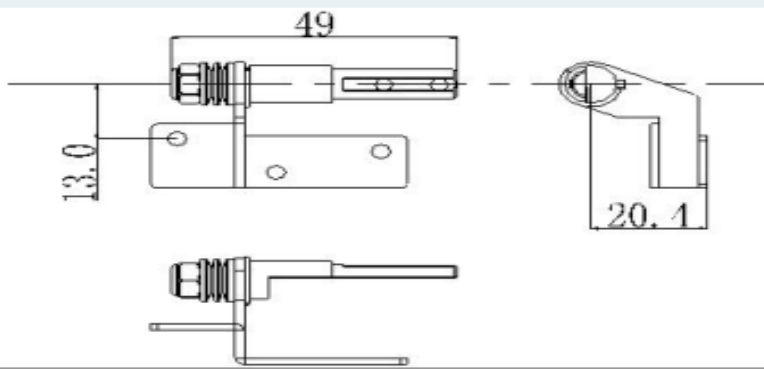
转轴功能: 0-360度之间的任意角度停顿;

寿命要求: 20000次, 衰减±20%以内;

产品材料符合ROHS规范;



YZ8165-001



料号: YZ8165-001

扭力值: 单轴8-12kgf.cm (可调)

转轴功能: 0-360度之间的任意角度停顿;

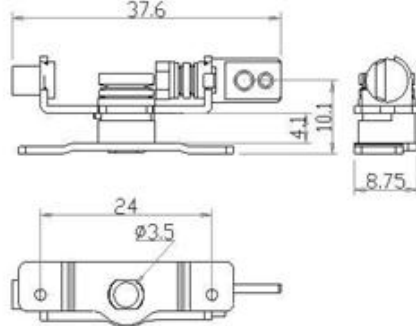
寿命要求: 5000次, 衰减±20%以内;

产品材料符合ROHS规范;





YZ8105-001



料号: YZ8105-001

扭力值: 中轴1.8-2.3KGF.CM 侧轴2.2-2.8KGF.CM

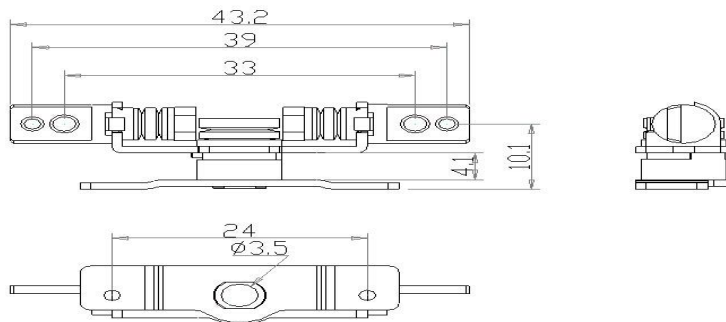
转轴功能: 中轴270度, 侧轴90度 (每90度有自闭合功能)

寿命要求: 20000次, 衰减±20%以内;

产品材料符合ROHS规范;



YZ8096-001



料号: YZ8096-001

扭力值: 中轴1.8-2.3KGF.CM 侧轴2.2-2.8KGF.CM

转轴功能: 中轴270度, 侧轴90度 (每90度有自闭合功能)

寿命要求: 20000次, 衰减±20%以内;

产品材料符合ROHS规范;



YZ8177-003

料号: YZ8177-001

扭力值: 中轴1.8-2.3KGF.CM 侧轴2.2-2.8KGF.CM

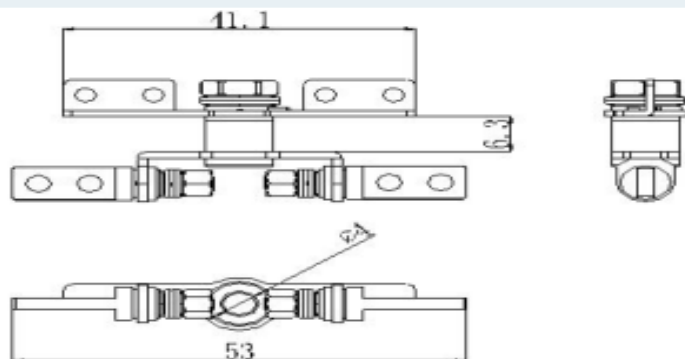
转轴功能: 中轴270度, 侧轴90度 (每90度有自闭合功能)

寿命要求: 20000次, 衰减±20%以内;

产品材料符合ROHS规范;



YZ8187-001



料号: YZ8187-001

扭力值: 中轴3-5KGF.CM 侧轴2.2-2.8KGF.CM

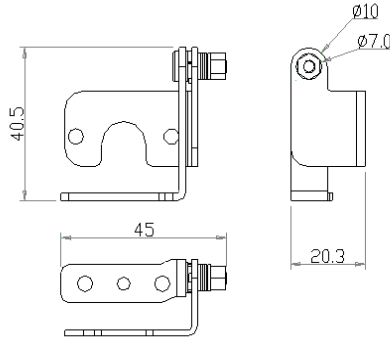
转轴功能: 中轴270度, 侧轴90度 (每90度有自闭合功能)

寿命要求: 20000次, 衰减±20%以内;

产品材料符合ROHS规范;



YZ8033-001



料号：YZ8033-001

扭力值：8-12kgf.cm (可调)

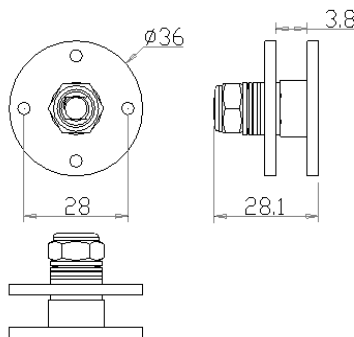
转轴功能：0-90度之间的任意角度停顿（带限位）；

寿命要求：5000次，衰减±20%以内；

产品材料符合ROHS规范；



YZ8020-001



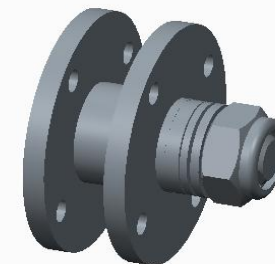
料号：YZ8020-001

扭力值：30-80kgf.cm (可调)

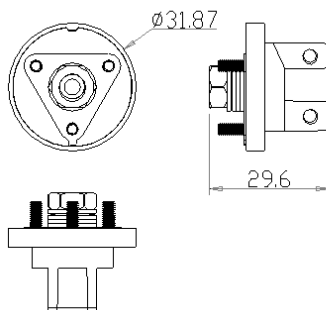
转轴功能：0-360度之间的任意角度停顿；

寿命要求：5000次，衰减±20%以内；

产品材料符合ROHS规范；



YZ8036-001



料号：YZ8036-001

扭力值：8-12kgf.cm (可调)

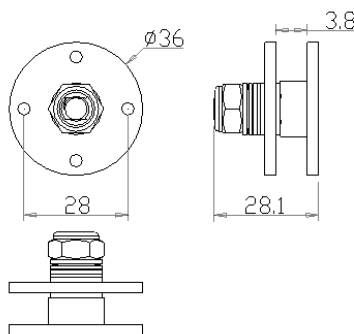
转轴功能：0-300度之间的任意角度停顿（带限位、可过线）；

寿命要求：5000次，衰减±20%以内；

产品材料符合ROHS规范；



YZ8219-001



料号：YZ8019-001

扭力值：80-100kgf.cm (可调)

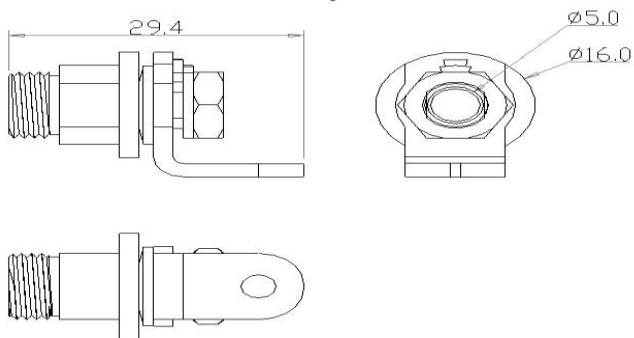
转轴功能：0-360度之间的任意角度停顿；

寿命要求：5000次，衰减±20%以内；

产品材料符合ROHS规范；



YZ8033-004



料号：YZ8033-004

扭力值：8-12kgf.cm (可调)

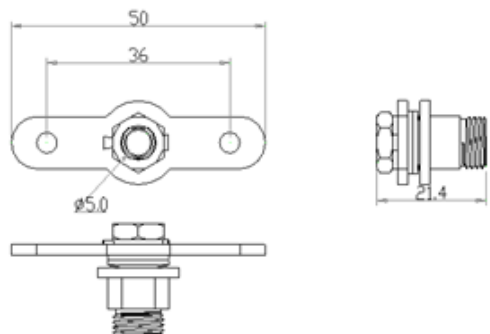
转轴功能：0-300度之间的任意角度停顿（带限位、可过线）；

寿命要求：5000次，衰减±20%以内；

产品材料符合ROHS规范；



YZ8033-003



料号：YZ8033-003

扭力值：8-12kgf.cm (可调)

转轴功能：0-300度之间的任意角度停顿（带限位、可过线）；

寿命要求：5000次，衰减±20%以内；

产品材料符合ROHS规范；



YZ8036-005

料号：YZ8036-005

扭力值：单边8-12kgf.cm (可调)

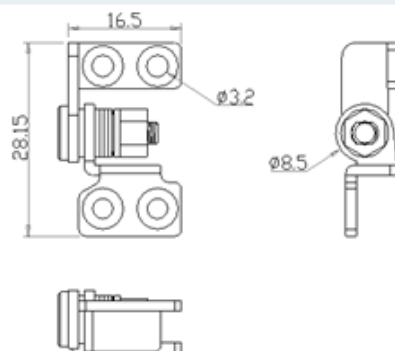
转轴功能：0-360度之间的任意角度停顿（可过线）；

寿命要求：5000次，衰减±20%以内；

产品材料符合ROHS规范；



YZ8036-003



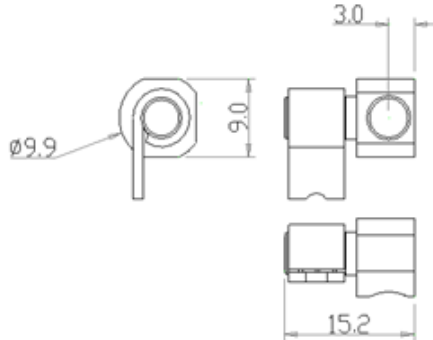
料号：YZ8036-003

扭力值：8-12kgf.cm (可调)

转轴功能：0-360度之间的任意角度停顿；

寿命要求：5000次，衰减±20%以内；

产品材料符合ROHS规范；



YZ8006-001

料号：YZ8006-001

扭力值：2-4kgf.cm (可调)

转轴功能：0-360度之间的任意角度停顿（可过线）；

寿命要求：20000次，衰减±20%以内；

产品材料符合ROHS规范；



YZ8229-001

料号：YZ8229-001

扭力值：中轴2-3KGF.CM 侧轴2.2-2.8KGF.CM

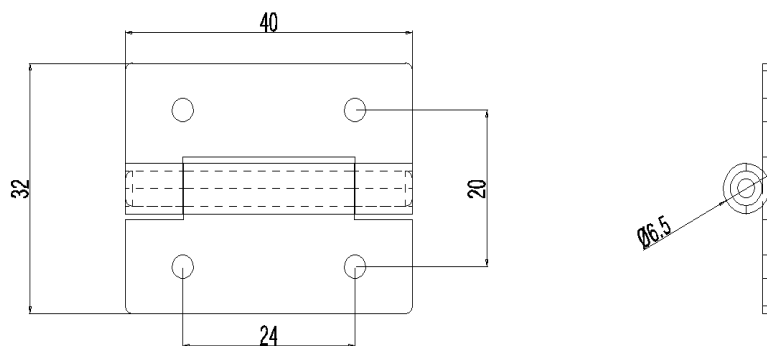
转轴功能：中轴0-300度自由旋转，侧轴0-360度自由翻转（可过线）；

寿命要求：20000次，衰减±20%以内；

产品材料符合ROHS规范；



YZ8285-001



料号：YZ8285-001

扭力值：2-6kgf.cm (可调)

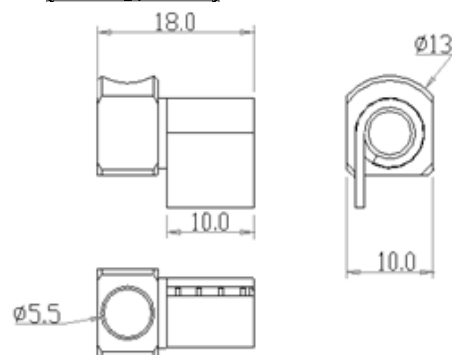
转轴功能：0-360度之间的任意角度停顿；

寿命要求：20000次，衰减±20%以内；

产品材料符合ROHS规范；



YZ8147-003



料号：YZ8147-003

扭力值：7-10kgf.cm (可调)

转轴功能：0-360度之间的任意角度停顿（可过线）；

寿命要求：20000次，衰减±20%以内；

产品材料符合ROHS规范；



YZ8004-001

料 号：YZ8004-001

扭 力 值：8-12kgf.cm (可调)

转轴功能：0-360度之间的任意角度停顿；

寿命要求：5000次，衰减±20%以内；

产品材料符合ROHS规范；



YZ8047

料 号：YZ8047

扭 力 值：单轴10-20kgf.cm (可调)

转轴功能：0-360度之间的任意角度停顿；

寿命要求：10000次，衰减±20%以内；

产品材料符合ROHS规范；



YZ8163-001

料 号：YZ163-001

扭 力 值：单边15-20kgf.cm (可调)

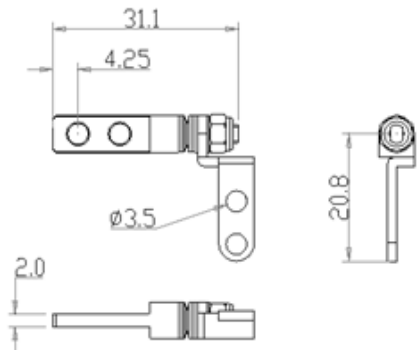
转轴功能：0-360度之间的任意角度停顿；

寿命要求：5000次，衰减±20%以内；

产品材料符合ROHS规范；



YZ8047-003



料 号：YZ8047-003

扭 力 值：3-6kgf.cm (可调)

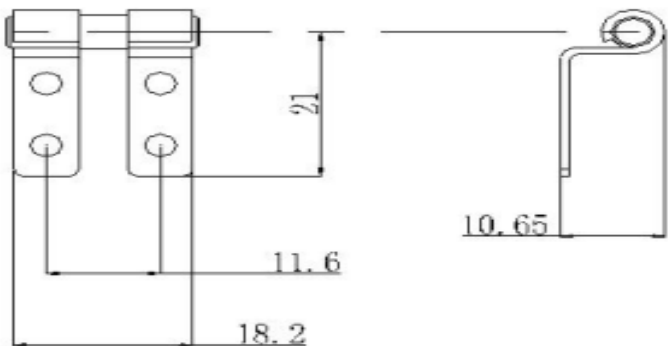
转轴功能：0-360度之间的任意角度停顿；

寿命要求：20000次，衰减±20%以内；

产品材料符合ROHS规范；



YZ8047-007



料 号: YZ8047-007

扭 力 值: 2-5kgf.cm (可调)

转轴功能: 0-360度之间的任意角度停顿;

寿命要求: 20000次, 衰减±20%以内;

产品材料符合ROHS规范;



YZ8047-008

料 号: YZ8047-008

扭 力 值: 单轴20-25kgf.cm (可调)

转轴功能: 0-360度之间的任意角度停顿;

寿命要求: 5000次, 衰减±20%以内;

产品材料符合ROHS规范;



YZ8047-009

料 号: YZ8047-009

扭 力 值: 单轴20-25kgf.cm (可调)

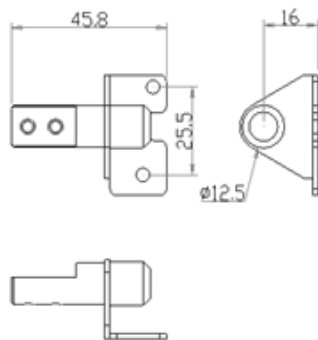
转轴功能: 0-360度之间的任意角度停顿;

寿命要求: 5000次, 衰减±20%以内;

产品材料符合ROHS规范;



YZ8047-001



料 号: YZ8047-001

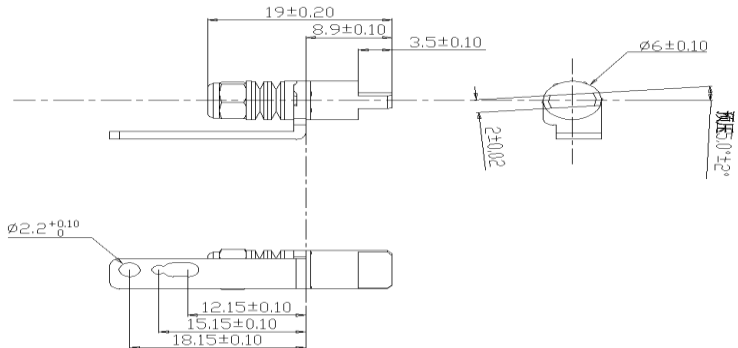
扭 力 值: 20-25kgf.cm (可调)

转轴功能: 0-360度之间的任意角度停顿;

寿命要求: 5000次, 衰减±20%以内;

产品材料符合ROHS规范;





YZ8034-001

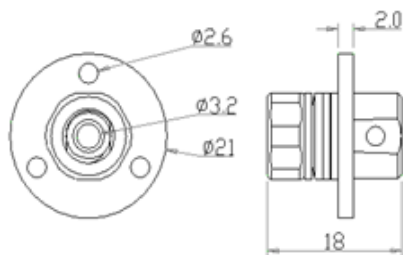
料号: YZ8034-001

扭力值: 2-5kgf.cm (可调)

转轴功能: 0度, 180度有自闭合功能 (360度翻转);

寿命要求: 20000次, 衰减±20%以内;

产品材料符合ROHS规范;



YZ8109-001

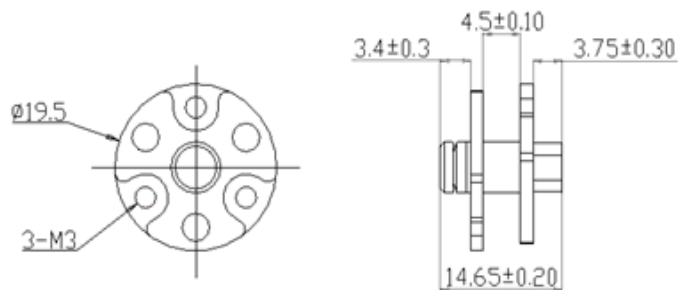
料号: YZ8109-001

扭力值: 10-20kgf.cm (可调)

转轴功能: 0-360度之间的任意角度停顿 (可过线);

寿命要求: 10000次, 衰减±20%以内;

产品材料符合ROHS规范;



YZ8056-002

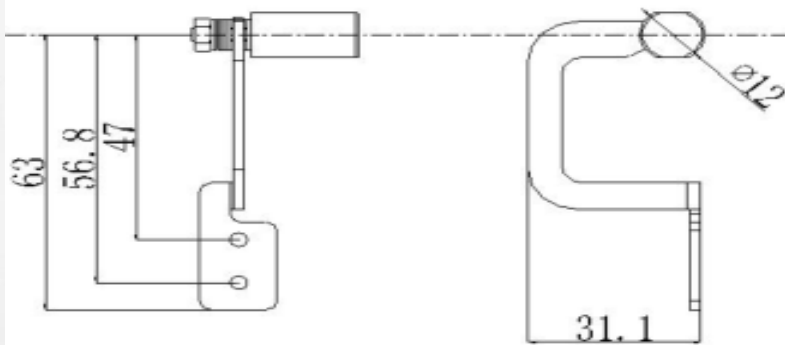
料号: YZ8056-002

扭力值: 3-6kgf.cm (可调)

转轴功能: 0-360度之间的任意角度停顿;

寿命要求: 10000次, 衰减±20%以内;

产品材料符合ROHS规范;



YZ8106-001

料号: YZ8106-001

扭力值: 单轴6-10kgf.cm (可调)

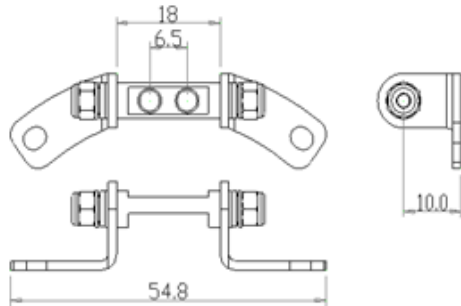
转轴功能: 0-360度之间的任意角度停顿;

寿命要求: 10000次, 衰减±20%以内;

产品材料符合ROHS规范;



YZ8056-001



料 号: YZ8056-002

扭 力 值: 单边3-5kgf.cm (可调)

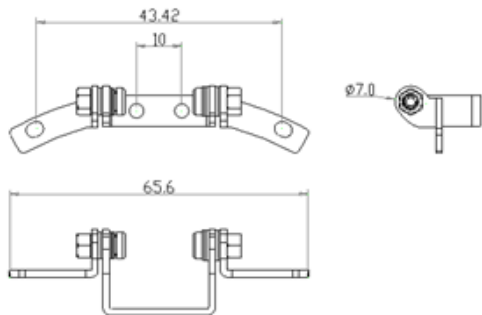
转轴功能: 0-360度之间的任意角度停顿;

寿命要求: 10000次, 衰减±20%以内;

产品材料符合ROHS规范;



YZ8110-001



料 号: YZ80110-001

扭 力 值: 单边3-5kgf.cm (可调)

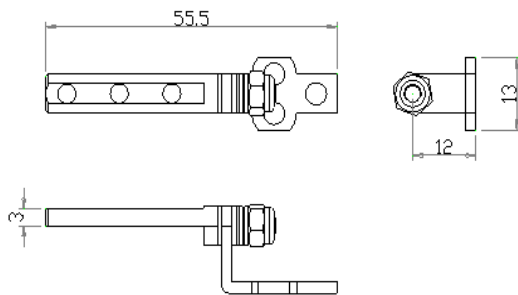
转轴功能: 0-360度之间的任意角度停顿;

寿命要求: 10000次, 衰减±20%以内;

产品材料符合ROHS规范;



YZ8132-001



料 号: YZ8132-001

扭 力 值: 6-10kgf.cm (可调)

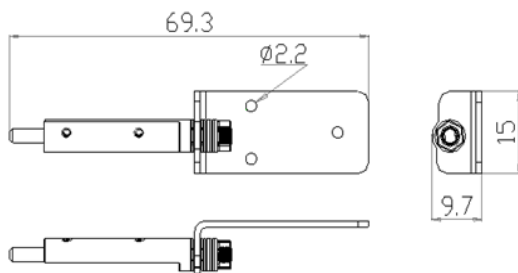
转轴功能: 0-360度之间的任意角度停顿;

寿命要求: 10000次, 衰减±20%以内;

产品材料符合ROHS规范;



YZ8127-001



料 号: YZ8127-001

扭 力 值: 2-5kgf.cm (可调)

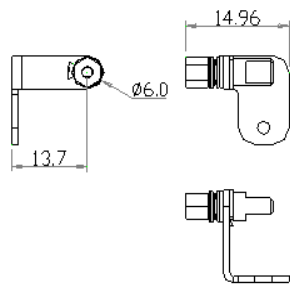
转轴功能: 0-360度之间的任意角度停顿;

寿命要求: 10000次, 衰减±20%以内;

产品材料符合ROHS规范;



YZ8122-001



料号: YZ8122-001

扭力值: 2-5kgf.cm (可调)

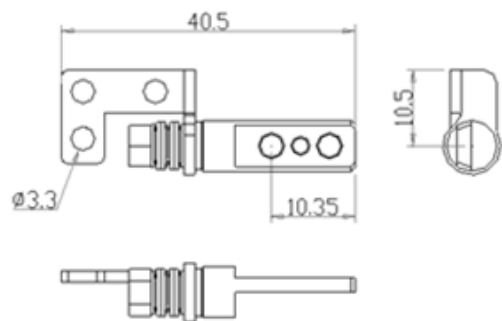
转轴功能: 0-90度之间的任意角度停顿(带限位);

寿命要求: 10000次, 衰减±20%以内;

产品材料符合ROHS规范;



YZ8140-001



料号: YZ8140-001

扭力值: 3-5kgf.cm (可调)

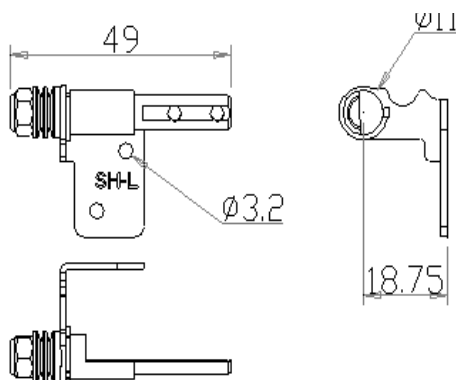
转轴功能: 0度, 180度有自闭合功能(360度翻转);

寿命要求: 20000次, 衰减±20%以内;

产品材料符合ROHS规范;



YZ8139-001



料号: YZ8139-001

扭力值: 6-10-5kgf.cm (可调)

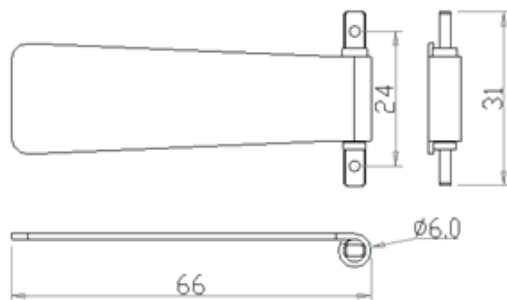
转轴功能: 0度有自闭合功能(120度翻转);

寿命要求: 20000次, 衰减±20%以内;

产品材料符合ROHS规范;



YZ8113-001



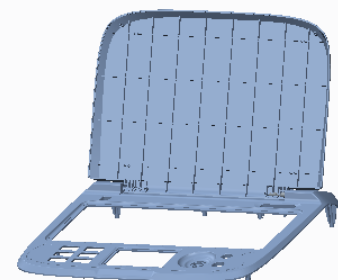
料号: YZ8113-001

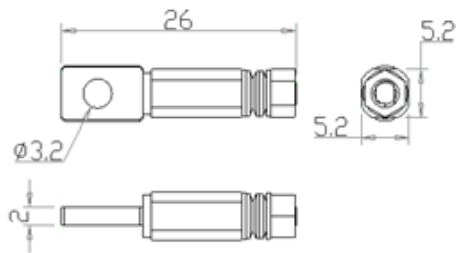
扭力值: 2-5kgf.cm (可调)

转轴功能: 0-360度之间的任意角度停顿;

寿命要求: 10000次, 衰减±20%以内;

产品材料符合ROHS规范;





YZ8149-001

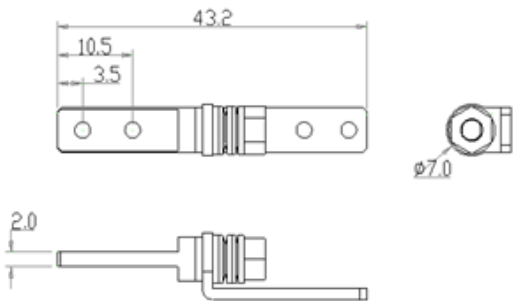
料号: YZ8149-001

扭力值: 2-5kgf.cm (可调)

转轴功能: 0-360度之间的任意角度停顿;

寿命要求: 10000次, 衰减±20%以内;

产品材料符合ROHS规范;



YZ8047-004

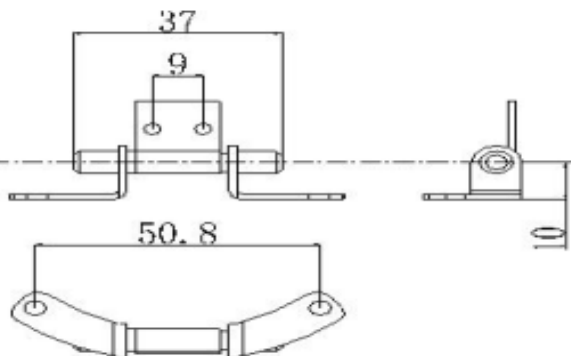
料号: YZ8100-001

扭力值: 3-6kgf.cm (可调)

转轴功能: 0度, 180度有自闭合功能 (360度翻转);

寿命要求: 20000次, 衰减±20%以内;

产品材料符合ROHS规范;



YZ8158-001

料号: YZ8158-001

扭力值: 单边2-5kgf.cm (可调)

转轴功能: 0-360度之间的任意角度停顿;

寿命要求: 10000次, 衰减±20%以内;

产品材料符合ROHS规范;



YZ8176-001

料号: YZ8176-001

扭力值: 8-10kgf.cm (可调)

转轴功能: 0度, 180度有自闭合功能 (360度翻转);

寿命要求: 20000次, 衰减±20%以内;

产品材料符合ROHS规范;





YZ8175-001

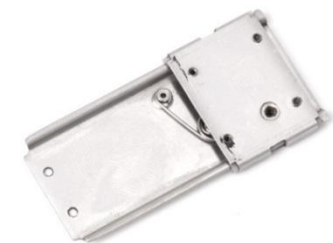
料号：YZ8175-001

扭力值：2-5kgf.cm (可调)

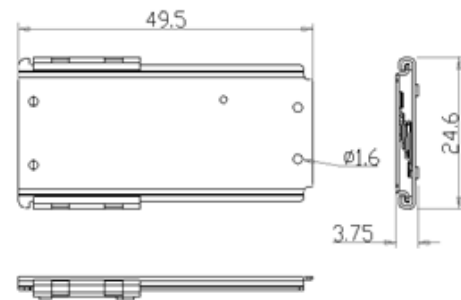
转轴功能：0-360度之间的任意角度停顿；

寿命要求：10000次，衰减±20%以内；

产品材料符合ROHS规范；



YZ8162 滑轨



料号：YZ8162

转轴功能：滑动间距27mm

寿命要求：100000次，衰减±20%以内；

产品材料符合ROHS规范；



YZ8171-001

料号：YZ8171-001

扭力值：2-5kgf.cm (可调)

转轴功能：0-90度之间的任意角度停顿（可过线、带限位）；

寿命要求：10000次，衰减±20%以内；

产品材料符合ROHS规范；



YZ8127-001

料号：YZ8127-001

扭力值：单边2-5kgf.cm (可调)

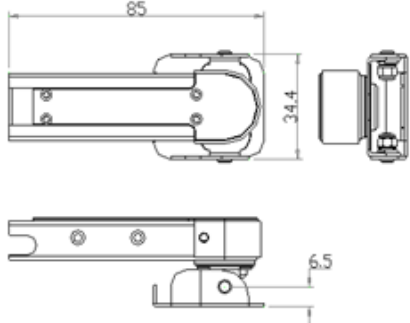
转轴功能：0-360度之间的任意角度停顿；

寿命要求：10000次，衰减±20%以内；

产品材料符合ROHS规范；



YZ8065-001



料 号: YZ8065-001

扭 力 值: 2.5-3.5kgf.cm (可调)

转轴功能: 中轴180度旋转、侧轴45度翻转;

寿命要求: 10000次, 衰减±20%以内;

产品材料符合ROHS规范;



YZ8247-001

料 号: YZ8247-001

扭 力 值: 15-20kgf.cm (可调)

转轴功能: 0-360度之间的任意角度停顿;

寿命要求: 10000次, 衰减±20%以内;

产品材料符合ROHS规范;



YZ8168-001

料 号: YZ8168-001

扭 力 值: 10-15kgf.cm (可调)

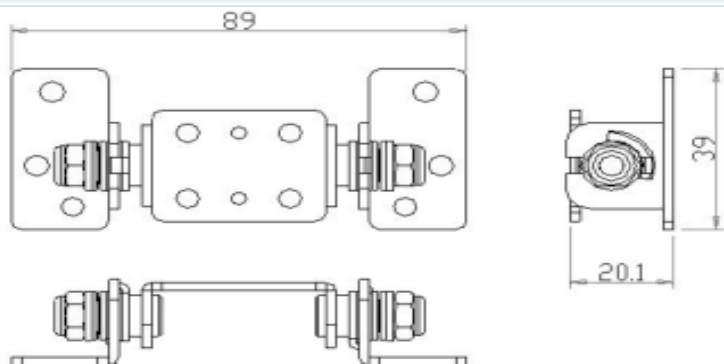
转轴功能: 0-360度之间的任意角度停顿;

寿命要求: 10000次, 衰减±20%以内;

产品材料符合ROHS规范;



YZ8047-006



料 号: YZ8047-006

扭 力 值: 单边8-10kgf.cm (可调)

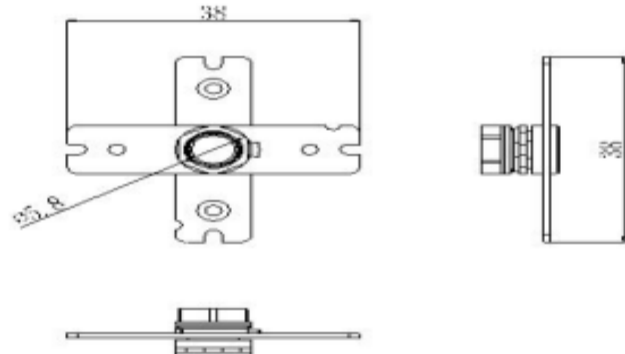
转轴功能: 0-360度之间的任意角度停顿;

寿命要求: 10000次, 衰减±20%以内;

产品材料符合ROHS规范;



YZ8190-001



料号: YZ8190-001

扭力值: 2-5kgf.cm (可调)

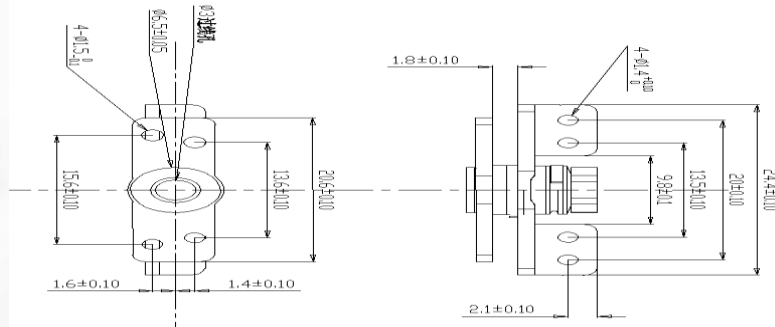
转轴功能: 0-350度之间的任意角度停顿 (带限位、可过线);

寿命要求: 10000次, 衰减±20%以内;

产品材料符合ROHS规范;



YZ8184-001



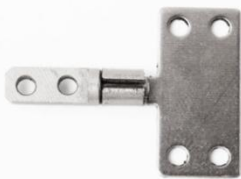
料号: YZ8184-001

扭力值: 3-5kgf.cm (可调)

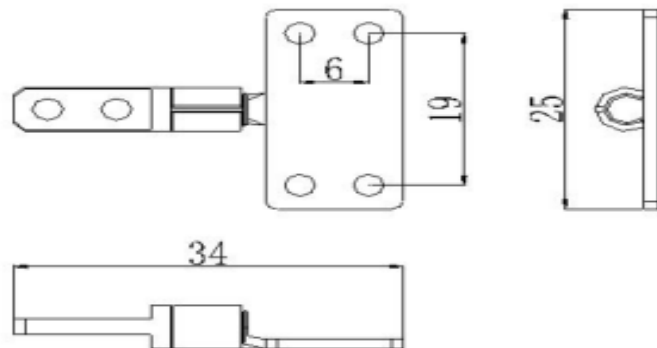
转轴功能: 0度, 180度有自闭合功能 (360度旋转、可过线);

寿命要求: 20000次, 衰减±20%以内;

产品材料符合ROHS规范;



YZ8177-002



料号: YZ8177-001

扭力值: 2-5kgf.cm (可调)

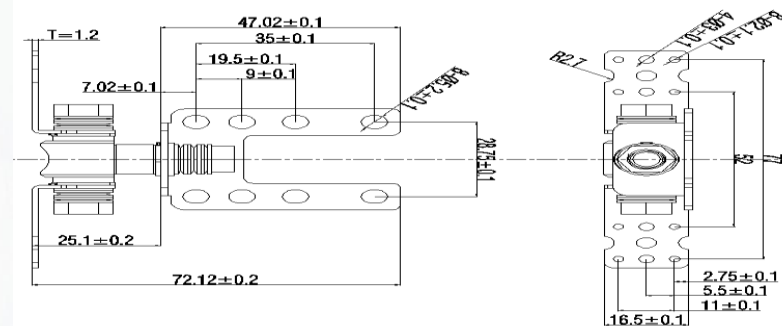
转轴功能: 0-360度之间的任意角度停顿;

寿命要求: 10000次, 衰减±20%以内;

产品材料符合ROHS规范;



YZ8239-001



料号: YZ8239-001

扭力值: 8-15kgf.cm (可调)

转轴功能: 中轴0-180度旋转, 90度有自闭合功能 (带限位、可过线);
侧轴0-350度之间的任意角度停顿 (带限位、可过线);

寿命要求: 10000次, 衰减±20%以内;

产品材料符合ROHS规范;



YZ8180-001

料号：YZ8180-001

扭力值：5-10kgf.cm (可调)

转轴功能：0-360度之间的任意角度停顿；

寿命要求：10000次，衰减±20%以内；

产品材料符合ROHS规范；



YZ8180-002

料号：YZ8180-002

扭力值：单轴3-8kgf.cm (可调)

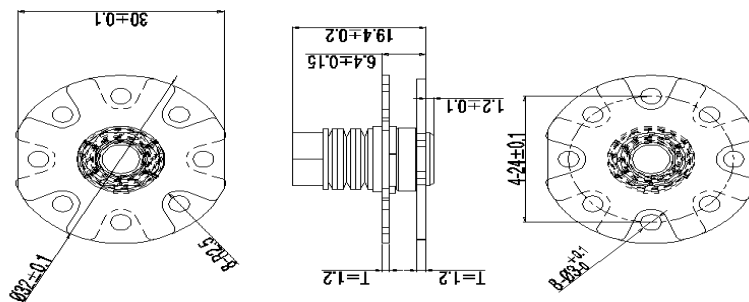
转轴功能：0-360度之间的任意角度停顿；

寿命要求：10000次，衰减±20%以内；

产品材料符合ROHS规范；



YZ8239-002



料号：YZ8239-002

扭力值：5-10kgf.cm (可调)

转轴功能：0度，180度有自闭合功能（360度旋转、可过线）；

寿命要求：20000次，衰减±20%以内；

产品材料符合ROHS规范；



YZ8236-001

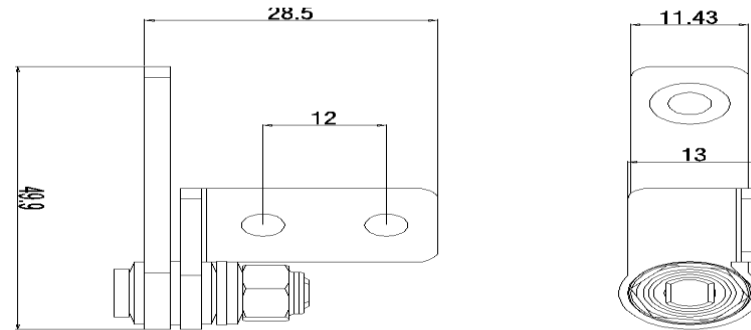
料号：YZ8236-001

扭力值：6-10kgf.cm (可调)

转轴功能：90度有自闭合功能（180度旋转）；

寿命要求：20000次，衰减±20%以内；

产品材料符合ROHS规范；



YZ8284-001

料 号：YZ8284-001

扭 力值：20-25kgf.cm (可调)

转轴功能：0-360度之间的任意角度停顿；

寿命要求：10000次，衰减±20%以内；

产品材料符合ROHS规范；



YZ8255-001

料 号：YZ8255-001

扭 力值：3-8kgf.cm (可调)

转轴功能：0-360度之间的任意角度停顿；

寿命要求：10000次，衰减±20%以内；

产品材料符合ROHS规范；



YZ8507-001

料 号：YZ8507-001

扭 力值：5-15kgf.cm (可调)

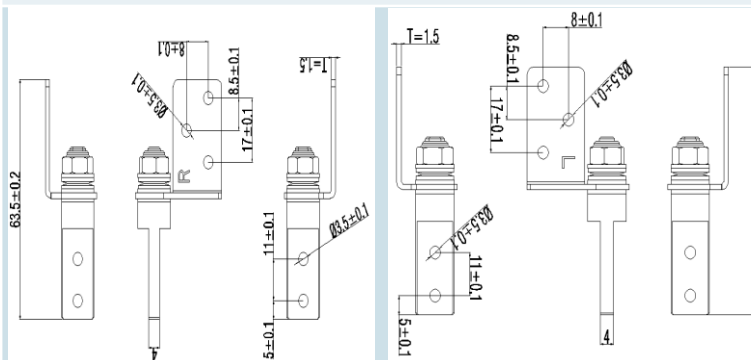
转轴功能：0-360度之间的任意角度停顿；

寿命要求：10000次，衰减±20%以内；

产品材料符合ROHS规范；



YZ8273-001



料 号：YZ8273-001

扭 力值：单轴15-20kgf.cm (可调)

转轴功能：0-360度之间的任意角度停顿；

寿命要求：10000次，衰减±20%以内；

产品材料符合ROHS规范；





YZ8137-001

料号: YZ8137-001

扭力值: 3-5kgf.cm (可调)

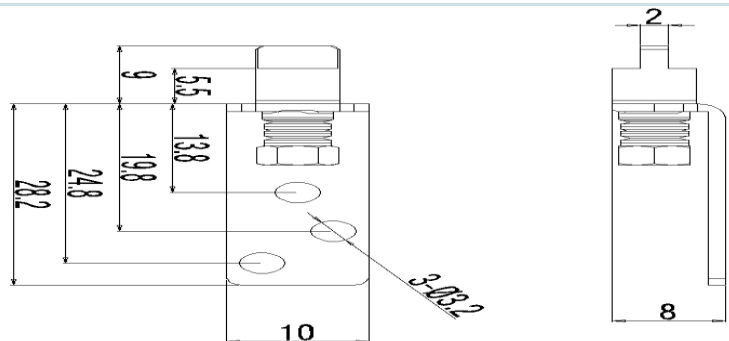
转轴功能: 0度, 180度有自闭合功能 (360度翻转);

寿命要求: 20000次, 衰减±20%以内;

产品材料符合ROHS规范;



YZ8304-001



料号: YZ8304-001

扭力值: 3-5kgf.cm (可调)

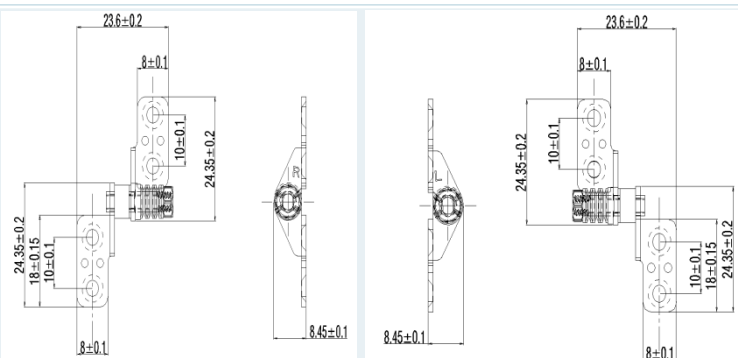
转轴功能: 0度, 180度有自闭合功能 (360度翻转);

寿命要求: 20000次, 衰减±20%以内;

产品材料符合ROHS规范;



YZ8292-001



料号: YZ8292-001

扭力值: 3-5kgf.cm (可调)

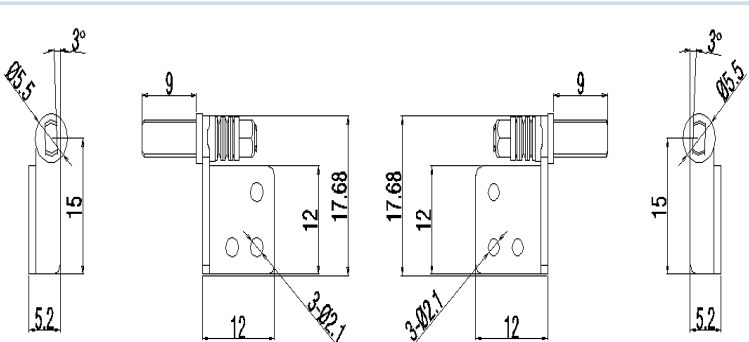
转轴功能: 0度, 180度有自闭合功能 (360度翻转);

寿命要求: 20000次, 衰减±20%以内;

产品材料符合ROHS规范;



YZ8305-001



料号: YZ8305-001

扭力值: 2-5kgf.cm (可调)

转轴功能: 0度, 180度有自闭合功能 (360度翻转);

寿命要求: 20000次, 衰减±20%以内;

产品材料符合ROHS规范;



YZ8286-001

料号: YZ8286-001

扭力值: 2-5kgf.cm (可调)

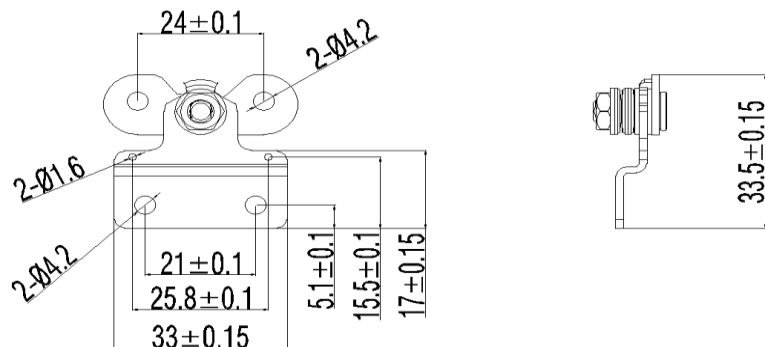
转轴功能: 0-360度之间的任意角度停顿;

寿命要求: 10000次, 衰减±20%以内;

产品材料符合ROHS规范;



YZ8299-001



料号: YZ8299-001

扭力值: 3-8kgf.cm (可调)

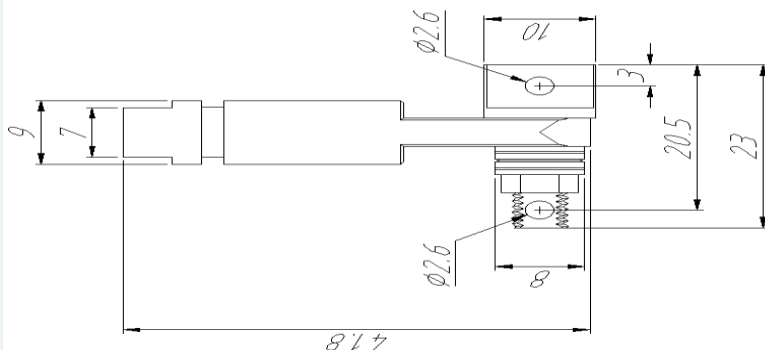
转轴功能: 0-50度之间的任意角度停顿 (带限位);

寿命要求: 10000次, 衰减±20%以内;

产品材料符合ROHS规范;



YZ8301-001



料号: YZ8301-001

扭力值: 2-5kgf.cm (可调)

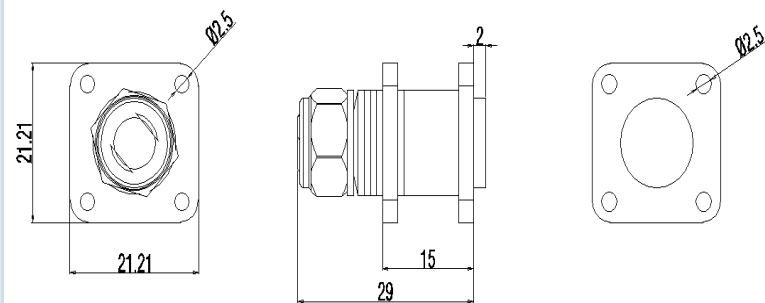
转轴功能: 0-360度之间的任意角度停顿;

寿命要求: 10000次, 衰减±20%以内;

产品材料符合ROHS规范;



YZ8500-001



料号: YZ8500-001

扭力值: 30-50kgf.cm (可调)

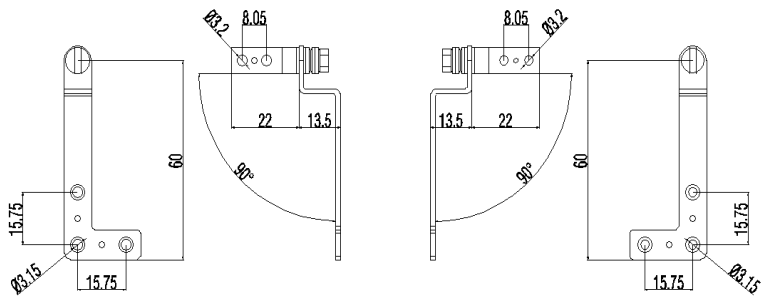
转轴功能: 0-360度之间的任意角度停顿;

寿命要求: 10000次, 衰减±20%以内;

产品材料符合ROHS规范;



YZ8302-001



料 号：YZ8302-001

扭 力 值：单边3-8kgf.cm (可调)

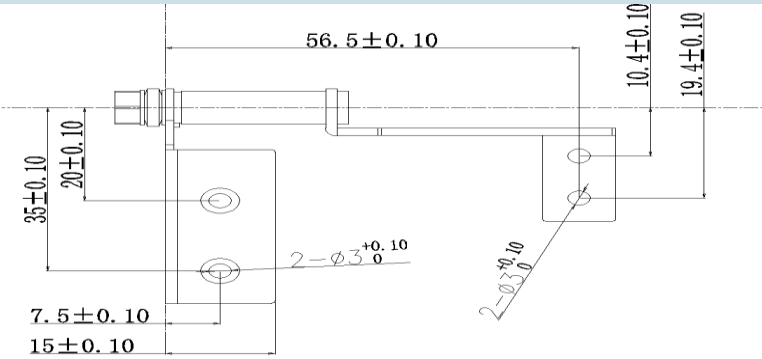
转轴功能：0-360度之间的任意角度停顿；

寿命要求：10000次，衰减±20%以内；

产品材料符合ROHS规范；



YZ8242-002



料 号：YZ242-001

扭 力 值：3-8kgf.cm (可调)

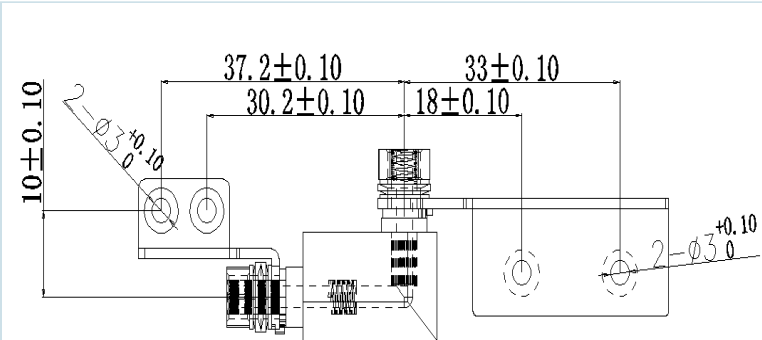
转轴功能：0-350度之间的任意角度停顿（带限位、可过线）；

寿命要求：10000次，衰减±20%以内；

产品材料符合ROHS规范；



YZ8242-001



料 号：YZ8242-001

扭 力 值：翻转3-5kgf.cm、旋转3-5kgf.cm (可调)

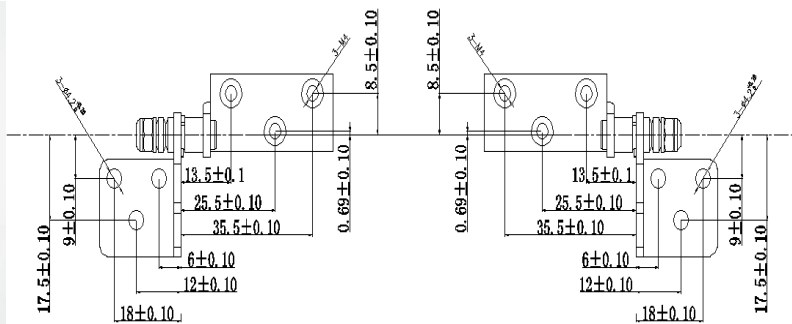
转轴功能：0-350度之间的任意角度停顿（带限位、可过线）；

寿命要求：10000次，衰减±20%以内；

产品材料符合ROHS规范；



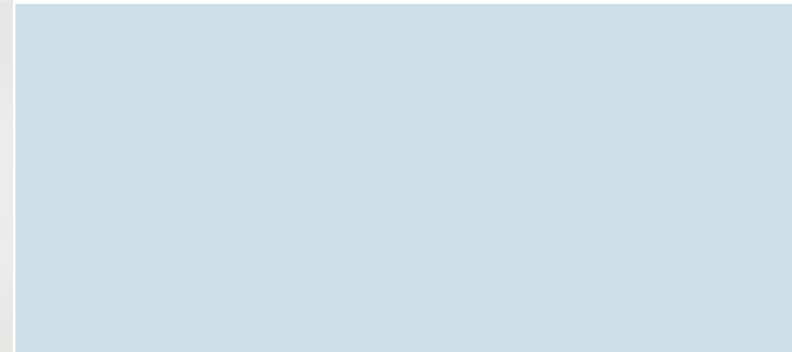
YZ8201-001



料 号: YZ8201-001
扭 力值: 3-6kgf.cm (可调)
转轴功能: 0-180度之间的任意角度停顿 (带限位);
寿命要求: 10000次, 衰减±20%以内;
产品材料符合ROHS规范;



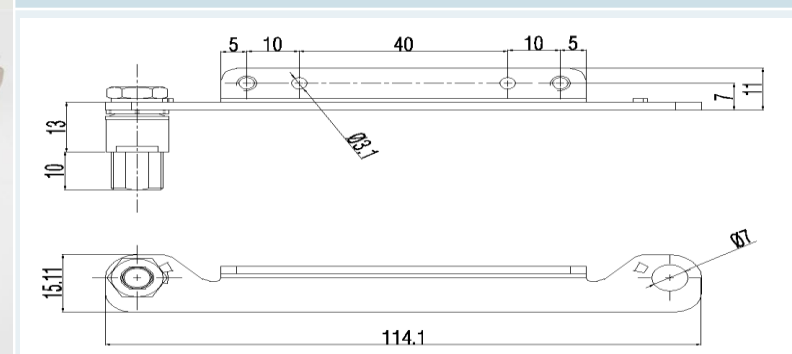
YZ8033-007



料 号: YZ8033-001
扭 力值: 8-10kgf.cm (可调)
转轴功能: 0-300度之间的任意角度停顿(可过线、带限位);
寿命要求: 10000次, 衰减±20%以内;
产品材料符合ROHS规范;



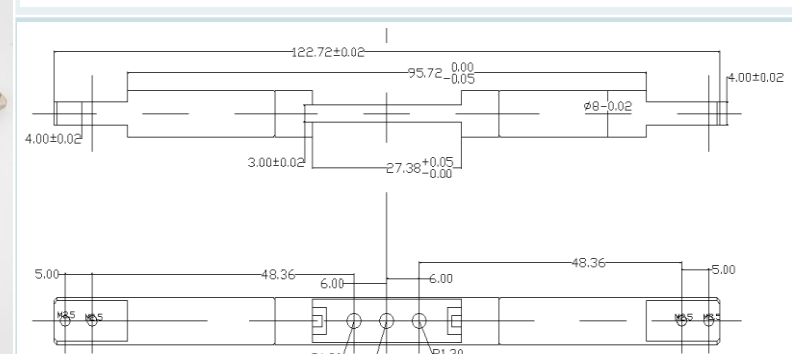
YZ8033-008



料 号: YZ8033-008
扭 力值: 8-10kgf.cm (可调)
转轴功能: 0-300度之间的任意角度停顿 (可过线、带限位);
寿命要求: 10000次, 衰减±20%以内;
产品材料符合ROHS规范;



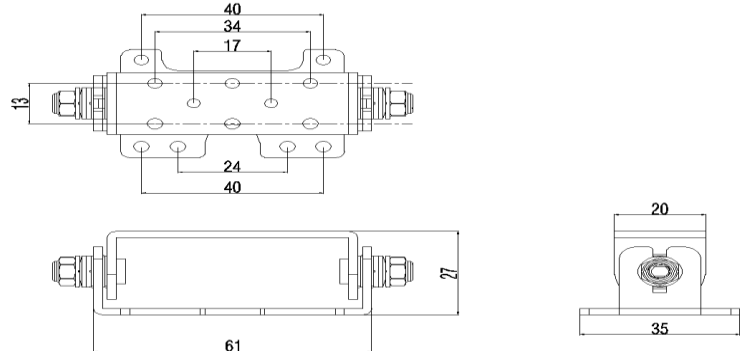
YZ8038-002



料 号: YZ8038-002
扭 力值: 单轴3-5kgf.cm (可调)
转轴功能: 0-360度之间的任意角度停顿;
寿命要求: 10000次, 衰减±20%以内;
产品材料符合ROHS规范;



YZ8297-001



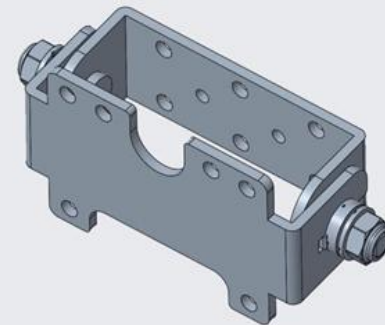
料号: YZ8297-001

扭力值: 单边10-15kgf.cm (可调)

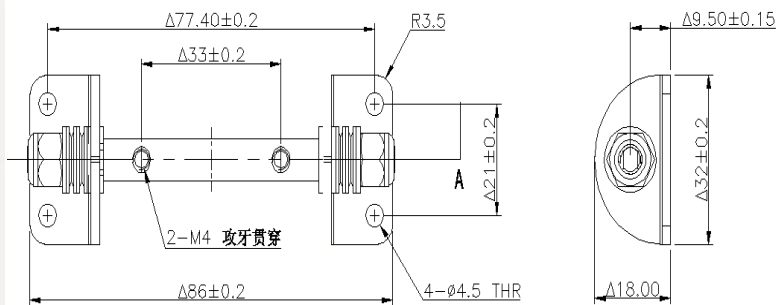
转轴功能: 0-360度之间的任意角度停顿;

寿命要求: 10000次, 衰减±20%以内;

产品材料符合ROHS规范;



YZ8275-001



料号: YZ8275-001

扭力值: 20-30kgf.cm (可调)

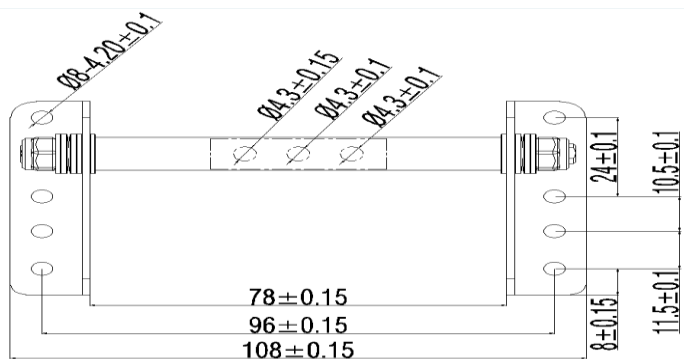
转轴功能: 0-360度之间的任意角度停顿;

寿命要求: 5000次, 衰减±20%以内;

产品材料符合ROHS规范;



YZ8294-001



料号: YZ8284-001

扭力值: 单边10-15kgf.cm (可调)

转轴功能: 0-360度之间的任意角度停顿;

寿命要求: 10000次, 衰减±20%以内;

产品材料符合ROHS规范;



产品不断更新中...



YZ8312-001



YZ8190-003



YZ8170-001



YZ8168-001



YZ8172-001





合作客户

Lenovo



ARTOP · 浪尖



Baidu 百度



LKK 洛可可



Haier

PHILIPS

Skyworth 创维

lephone 乐丰

HKC



银宝山新



andon 九安

CNC



ROYOLE

Jolimark 映美

ZONEWIN 卓盈



COLORFUL®

芒果tv





联系方式

赵平/Ping.Zhao

Q Q：908369020

电话：13928431391

邮箱：pingzhao@yz-hinge.com

深圳市元照科技有限公司

专业 转轴 (Hinge) 研发制造商

地址/Add：广东省深圳市龙华区观澜街道新田沙博工业园17号5层



赵平@YUANZHAO

广东 深圳



扫一扫上面的二维码图案，加我微信